



DE Dampfsterilisator Gebrauchsanweisung.....	2	TR Buharlı sterilizator Kullanım kılavuzu	37
EN Steam steriliser Instruction manual	9	RU Цифровой стерилизатор бутылочек для детского питания Инструкция по применению.....	44
FR Stérilisateur vapeur Mode d'emploi.....	16	PL Sterylizator parowy Instrukcja obsługi	50
ES Esterilizador de vapor Manual de instrucciones.....	23		
IT Sterilizzatore a vapore Istruzioni per l'uso	30		



Lesen Sie diese Gebrauchsanweisung sorgfältig durch, bewahren Sie sie für den späteren Gebrauch auf, machen Sie sie anderen Benutzern zugänglich und beachten Sie die Hinweise.



WARNUNG

- Verwenden Sie das Gerät nicht, wenn es Schäden aufweist oder nicht ordnungsgemäß funktioniert. Kontaktieren Sie in diesen Fällen den Kundendienst.
- Dieses Gerät kann von Kindern ab 8 Jahren und darüber sowie von Personen mit verringerten physischen sensorischen oder mentalen Fähigkeiten oder Mangel an Erfahrung und Wissen benutzt werden, wenn sie beaufsichtigt oder bezüglich des sicheren Gebrauchs des Gerätes unterwiesen wurden und die daraus resultierenden Gefahren verstehen.
- Kinder dürfen nicht mit dem Gerät spielen.
- Das Gerät und die Anschlussleitung sind von Kindern jünger als 3 Jahren fernzuhalten.
- Reinigung und eine Wartung durch den Benutzer dürfen nicht durch Kinder vorgenommen werden, es sei denn, sie sind 8 Jahre und älter und werden beaufsichtigt.
- Überprüfen Sie vor jeder Benutzung die Unversehrtheit des Gerätes und der Netzleitung. Bei Beschädigungen darf das Gerät nicht in Betrieb genommen werden.
- Jeder unsachgemäße Gebrauch kann gefährlich sein.
- Halten Sie Kinder vom Verpackungsmaterial fern (Erstickungsgefahr).
- Wenn die Netzanschlussleitung dieses Geräts beschädigt wird, muss sie entsorgt werden. Ist sie nicht abnehmbar, muss das Gerät entsorgt werden.
- Achten Sie stets auf einen sicheren und ebenen Stand des Gerätes. Es besteht Verbrühungsgefahr durch austretende Flüssigkeiten.
- Achtung, der austretende Dampf ist heiß.

Sehr geehrte Kundin, sehr geehrter Kunde,

wir freuen uns, dass Sie sich für ein Produkt unseres Sortimentes entschieden haben. Unser Name steht für hochwertige und eingehend geprüfte Qualitätsprodukte aus den Bereichen Wärme, Gewicht, Blutdruck, Körpertemperatur, Puls, Sanfte Therapie, Massage, Beauty, Luft und Baby.

Mit freundlicher Empfehlung
Ihr Beurer-Team

Funktionen des Dampfsterilisators



Der Begriff „Dampfsterilisation“ beschreibt das Abtöten von Keimen unter Verwendung von heißem Wasserdampf.

Mit diesem Gerät können Sie das Zubehör, das Sie zur Fütterung Ihres Babys verwenden, sowie kleinere Spielsachen, die gemäß Herstellerangaben abgekocht werden können, mit heißem Wasserdampf sterilisieren. Das Gerät ist für alle handelsüblichen Babyfläschchen geeignet.

Das Gerät verfügt über folgende Funktionen:

- 7-minütige Sterilisierung
- Sterilhalten der Gegenstände im ungeöffneten Gerät bis zu 3 Stunden
- Kabelfach am Gehäuseboden

Inhalt

1. Lieferumfang	3	7. Anwendung	6
2. Zeichenerklärung	3	8. Reinigung und Pflege	6
3. Warn- und Sicherheitshinweise	4	9. Was tun bei Problemen?	7
4. Bestimmungsgemäßer Gebrauch	4	10. Entsorgen	7
5. Gerätebeschreibung	5	11. Technische Angaben	7
6. Inbetriebnahme	5	12. Garantie / Service	7

1. Lieferumfang



Überprüfen Sie das Gerät auf äußere Unversehrtheit der Verpackung und auf die Vollständigkeit des Inhalts. Vor dem Gebrauch ist sicherzustellen, dass das Gerät und Zubehör keine sichtbaren Schäden aufweisen und jegliches Verpackungsmaterial entfernt wird. Benutzen Sie es im Zweifelsfall nicht und wenden Sie sich an Ihren Händler oder an die angegebene Service-Adresse.

- Dampfsterilisator
- Flaschengitter, Fixierhilfe, Stange, Korb für Kleinteile und Greifzange
- 120 ml Messbecher
- Diese Gebrauchsanweisung

2. Zeichenerklärung

Folgende Symbole werden in der Gebrauchsanweisung verwendet.

	WARNUNG Warnhinweis auf Verletzungsgefahren oder Gefahren für Ihre Gesundheit
	ACHTUNG Sicherheitshinweis auf mögliche Schäden an Gerät/Zubehör
	Produktinformation Hinweis auf wichtige Informationen
	Anweisung lesen
	Entsorgung gemäß Elektro- und Elektronik-Altgeräte EG-Richtlinie WEEE (Waste Electrical and Electronic Equipment)
	Hersteller
	CE-Kennzeichnung Dieses Produkt erfüllt die Anforderungen der geltenden europäischen und nationalen Richtlinien.

	Verpackung umweltgerecht entsorgen
	Zertifizierungszeichen für Produkte, die in die Russische Föderation und in die Länder der GUS exportiert werden

3. Warn- und Sicherheitshinweise

Sicherheitshinweise



WARNUNG

- Während des Aufwärmvorgangs wird das Wasser heiß (Verbrühungsgefahr).
- Halten Sie Kinder vom Verpackungsmaterial fern (Erstickungsgefahr).
- Nehmen Sie den Deckel während des Sterilisationsvorgangs nicht ab (Verbrühungsgefahr).
- Berühren Sie das Gerät und den Deckel während des Sterilisationsvorgangs nicht (Gerät und Deckel werden sehr heiß und es tritt heißer Dampf aus).
- Öffnen Sie den Sterilisator niemals vor Ablauf des Vorgangs, die Gegenstände sind dann nicht steril.
- Lassen Sie das Gerät abkühlen, bevor Sie Teile entnehmen, das Gerät umstellen, transportieren oder reinigen (Verbrühungsgefahr).
- Halten Sie Kleinteile außerhalb der Reichweite von Kindern.
- Achten Sie darauf, dass Kabel nicht in Reichweite des Kindes sind.
- Das Gerät darf ausschließlich an einer Steckdose mit Fehlerstrom-Schutzeinrichtung betrieben werden (Stromschlaggefahr).
- Stecken Sie das Netzkabel nach jeder Benutzung und vor jeder Reinigung aus (Stromschlaggefahr).
- Ziehen Sie das Steckernetzteil im Falle von Betriebsstörungen, vor der Reinigung und wenn das Gerät nicht in Gebrauch ist.



ACHTUNG: Um Schäden am Gerät zu vermeiden, beachten Sie:

- Füllen Sie Wasser in das Gerät, bevor Sie es in Betrieb nehmen.
- Betreiben Sie das Gerät nicht im Freien.
- Das Gerät darf nur an einem Wechselstromnetz und mit der auf dem Typenschild angegebenen Netzspannung betrieben werden.
- Rollen Sie das Netzkabel vollständig aus, um eine Überhitzung zu vermeiden.
- Halten Sie das Netzkabel fern von heißen Oberflächen.
- Den Netzstecker nicht am Netzkabel aus der Steckdose ziehen!
- Ziehen, verdrehen und knicken Sie das Netzkabel nicht.
- Tauchen Sie das Gerät niemals in Wasser. Spülen Sie es niemals unter fließendem Wasser ab.
- Verwenden Sie keine Zusatzteile, die nicht vom Hersteller empfohlen bzw. als Zubehör angeboten werden.



Allgemeine Hinweise

- Reparaturen dürfen nur vom Kundendienst oder autorisierten Händler durchgeführt werden. Sie selbst dürfen das Gerät keinesfalls öffnen oder reparieren, da sonst eine einwandfreie Funktion nicht mehr gewährleistet ist. Bei Nichtbeachten erlischt die Garantie.
- Sollten Sie noch Fragen zur Anwendung unserer Geräte haben, so wenden Sie sich bitte an Ihren Händler oder an den Kundenservice.

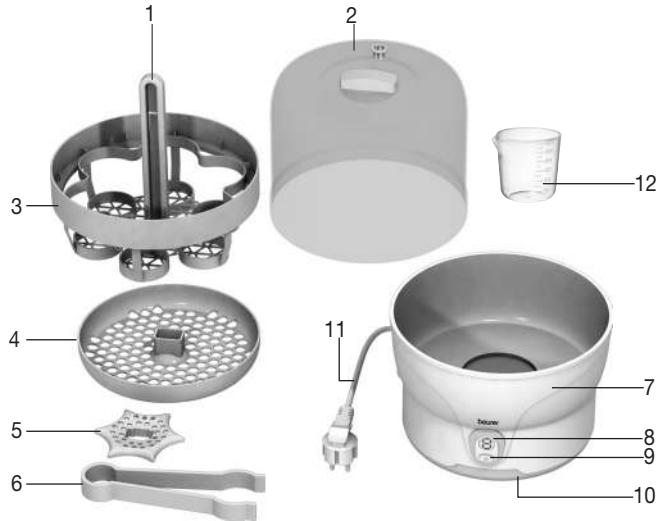
4. Bestimmungsgemäßer Gebrauch

Das Gerät ist nur für den Einsatz im häuslichen/privaten Umfeld bestimmt, nicht im gewerblichen Bereich. Verwenden Sie das Gerät nur zum Sterilisieren von Babyfläschchen samt Zubehör sowie kleineren Spielsachen, die gemäß Herstellerangaben abgekocht werden können.

5. Gerätebeschreibung

Übersicht

1. Stange
2. Deckel mit Dampföffnung
3. Flaschengitter
4. Korb für Kleinteile
5. Fixierhilfe
6. Greifzange
7. Sterilisationsbehälter mit Heizelement
8. Digitale Anzeige
9. ⏻-Schalter
10. Kabelfach
11. Netzkabel
12. Messbecher



6. Inbetriebnahme

1. Stellen Sie vor dem Gebrauch sicher, dass das Gerät oder das Zubehör (einschließlich Netzkabel) keine sichtbaren Schäden aufweisen.
2. Stellen Sie das Gerät auf einen festen, ebenen Untergrund.
3. Stecken Sie alle mitgelieferten Teile des Sterilizers zusammen:




- Stecken Sie die Stange in die dafür vorgesehene Öffnung des Flaschengitters.
 - Drehen Sie die Stange im Uhrzeigersinn, bis diese mit einem Klick einrastet.
 - Stecken Sie die Fixierhilfe sowie den Korb für Kleinteile auf die Stange, bis diese aufliegen.
4. Schließen Sie den Netzstecker an eine Steckdose an. Auf der Anzeige erscheint „0“. Das Gerät ist betriebsbereit.

Lassen Sie den Sterilisationsvorgang vor der ersten Benutzung einmal ohne zu sterilisierende Teile durchlaufen. Befolgen Sie hierzu die Schritte aus dem Abschnitt „Bedienung“.



Wenn Sie das Gerät bereits nach dem Leerdurchlauf nutzen möchten, lassen Sie es nach Abgießen des Restwassers mindestens 20 Minuten abkühlen. Dies gilt ebenso für mehrere aufeinander folgende Durchgänge.

7. Anwendung

1. Reinigen Sie die zu sterilisierenden Teile in einer milden Spüllösung oder in der Spülmaschine. Nehmen Sie zusammengesetzte Teile auseinander.
2. Messen Sie 120 ml destilliertes Wasser (ersatzweise Leitungswasser) ab und füllen Sie es in den Sterilisationsbehälter.
3. Stellen Sie jetzt die Fläschchen mit der Öffnung nach unten in das Flaschengitter und platzieren Sie die Sauger oder andere Kleinteile im Korb für Kleinteile.
4. Stellen Sie das Flaschengitter und den Korb für Kleinteile in den Sterilisationsbehälter.
5. Setzen Sie nun den Deckel auf das Gerät.
6. Schließen Sie den Netzstecker an eine Steckdose an.
Auf der Anzeige erscheint „0“. Das Gerät ist betriebsbereit.
7. Drücken Sie den -Schalter, um den Sterilisationsvorgang zu starten.
Nach Erreichen der Betriebstemperatur wird im Display fortlaufend die verbleibende Sterilisationszeit, beginnend bei 7 Minuten, angezeigt.

Nach Ablauf der letzten Minute ertönt ein akustisches Signal. Nun können Sie den Sterilisator ausschalten.

8. Nach einer Abkühlzeit von mind. 5 Minuten können Sie den Deckel vorsichtig öffnen und die sterilisierten Teile mithilfe der Greifzange entnehmen.
9. Schütteln Sie Restwasser von den Teilen ab.
Ziehen Sie das Netzkabel heraus. Gießen Sie Restwasser ab und trocknen Sie den Behälter mit einem Tuch.



- Nach dem Sterilisationsvorgang werden auf der Anzeige drei Balken dargestellt. Dies signalisiert, dass ab diesem Zeitpunkt die Gegenstände im geschlossenen Sterilisator bis zu drei Stunden steril bleiben. Der Ablauf der Zeit wird in Stundenschritten von „III“ bis „I“ angezeigt. Nach Ablauf der letzten Stunde erscheint auf der Anzeige „0“.
- Nach Ablauf von drei Stunden müssen die Gegenstände erneut sterilisiert werden, unabhängig davon, ob das Gerät geöffnet wurde oder nicht.
- Verwenden Sie die sterilisierten Teile nach dem Herausnehmen sofort, da sie sonst erneut sterilisiert werden müssen.

8. Reinigung und Pflege

Die Lebensdauer des Gerätes hängt vom sorgfältigen Umgang ab:

- Verwenden Sie destilliertes Wasser bei der Sterilisation.
- Stecken Sie das Gerät zum Reinigen aus.
- Verwenden Sie zum Reinigen des Geräts ausschließlich ein feuchtes Tuch. Nehmen Sie keine Scheuermittel oder sonstigen Reiniger.
- Entkalken Sie das Gerät mit Essig oder Zitronensäure. Mischen Sie dazu 50 ml Haushaltsessig mit 100 ml kaltem Wasser oder ein Päckchen Zitronensäure mit 200 ml kaltem Wasser und gießen Sie diese Lösung in das Gerät. Lassen Sie die Lösung einwirken, bis sich die Kalkablagerungen aufgelöst haben; starten Sie in dieser Zeit keinen Aufwärmvorgang. Gießen Sie die Flüssigkeit ab, spülen Sie das Gerät gründlich aus und trocknen Sie es anschließend mit einem Tuch.
- Entkalken Sie das Gerät etwa alle vier Wochen.

9. Was tun bei Problemen?

Fehler	Ursache	Maßnahme
Das Gerät schaltet sich nach Einstecken des Kabels nicht ein.	kein Strom	Überprüfen Sie, ob der Stecker richtig eingesteckt ist.
Das Gerät schaltet sich nach der Aufwärmphase ab, es erscheint keine Anzeige mehr.	kein Wasser im Sterilisator	Stecken Sie das Gerät aus, lassen Sie es abkühlen, füllen Sie dann 120 ml Wasser ein und starten Sie das Programm wie in der Anleitung beschrieben.
Das Gerät schaltet sich mitten im Vorgang ab, es erscheint keine Anzeige mehr.	zu wenig Wasser im Sterilisator	
Keine LED-Anzeige	Netzstecker nicht (richtig) eingesteckt oder defektes Gerät	Prüfen Sie, ob der Netzstecker (richtig) eingesteckt ist. Erscheint trotzdem keine Anzeige, schalten Sie das Gerät aus, stecken Sie es aus und übergeben Sie das Gerät dem Händler.

10. Entsorgen

Im Interesse des Umweltschutzes darf das Gerät am Ende seiner Lebensdauer nicht mit dem Hausmüll entsorgt werden.

Die Entsorgung kann über entsprechende Sammelstellen in Ihrem Land erfolgen. Entsorgen Sie das Gerät gemäß der Elektro- und Elektronik Altgeräte EG-Richtlinie – WEEE (Waste Electrical and Electronic Equipment).



Bei Rückfragen wenden Sie sich an die für die Entsorgung zuständige kommunale Behörde.

11. Technische Angaben

Modell	BY 76
Maße	ø x H: ~ 235 x 330mm
Gewicht	1260g (inklusive Zubehör)
Betriebsspannung	220 - 240 V ~ / 50/60 Hz
Leistung	500 Watt
Desinfektionszeit	ca. 7 Min.

12. Garantie / Service

Die Beurer GmbH, Söflinger Straße 218, D-89077 Ulm (nachfolgend „Beurer“ genannt) gewährt unter den nachstehenden Voraussetzungen und in dem nachfolgend beschriebenen Umfang eine Garantie für dieses Produkt.

Die nachstehenden Garantiebedingungen lassen die gesetzlichen Gewährleistungsverpflichtungen des Verkäufers aus dem Kaufvertrag mit dem Käufer unberührt.

Die Garantie gilt außerdem unbeschadet zwingender gesetzlicher Haftungsvorschriften.

Beurer garantiert die mangelfreie Funktionstüchtigkeit und die Vollständigkeit dieses Produktes.

Die weltweite Garantiezeit beträgt 3 Jahre ab Beginn des Kaufes des neuen, ungebrauchten Produktes durch den Käufer.

Diese Garantie gilt nur für Produkte, die der Käufer als Verbraucher erworben hat und ausschließlich zu persönlichen Zwecken im Rahmen des häuslichen Gebrauchs verwendet.
Es gilt deutsches Recht.

Falls sich dieses Produkt während der Garantiezeit als unvollständig oder in der Funktionstüchtigkeit als mangelhaft gemäß der nachfolgenden Bestimmungen erweist, wird Beurer gemäß diesen Garantiebedingungen eine kostenfreie Ersatzlieferung oder Reparatur durchführen.

Wenn der Käufer einen Garantiefall melden möchte, wendet er sich zunächst an den Beurer Kundenservice:

Beurer GmbH, Servicecenter

Tel: +49 731 3989-144

Für eine zügige Bearbeitung nutzen Sie bitte unser Kontaktformular auf der Homepage www.beurer.com unter der Rubrik ‚Service‘.

Der Käufer erhält dann nähere Informationen zur Abwicklung des Garantiefalls, z.B. wohin er das Produkt kostenfrei senden kann und welche Unterlagen erforderlich sind.

Eine Inanspruchnahme der Garantie kommt nur in Betracht, wenn der Käufer

- eine Rechnungskopie/Kaufquittung und
- das Original-Produkt

Beurer oder einem autorisierten Beurer Partner vorlegen kann.

Ausdrücklich ausgenommen von dieser Garantie sind

- Verschleiß, der auf normalem Gebrauch oder Verbrauch des Produktes beruht;
- zu diesem Produkt mitgelieferte Zubehörteile, die sich bei sachgemäßen Gebrauch abnutzen bzw. verbraucht werden (z.B. Batterien, Akkus, Manschetten, Dichtungen, Elektroden, Leuchtmittel, Aufsätze, Inhalatorzubehör);
- Produkte, die unsachgemäß und/oder entgegen der Bestimmungen der Bedienungsanleitung verwendet, gereinigt, gelagert oder gewartet wurden sowie Produkte, die vom Käufer oder einem nicht von Beurer autorisierten Servicecenter geöffnet, repariert oder umgebaut wurden;
- Schäden, die auf dem Transportweg zwischen Hersteller und Kunde bzw. zwischen Servicecenter und Kunde entstehen
- Produkte, die als 2.Wahl-Artikel oder als gebrauchte Artikel gekauft wurden;
- Folgeschäden, welche auf einem Mangel dieses Produktes beruhen (es können für diesen Fall jedoch Ansprüche aus Produkthaftung oder aus anderen zwingenden gesetzlichen Haftungsbestimmungen bestehen).

Reparaturen oder ein Komplettaustausch verlängern in keinem Fall die Garantiezeit.



Read these instructions for use carefully and keep them for later use, be sure to make them accessible to other users and observe the information they contain.



WARNING

- Do not use the device if it shows signs of damage or does not function properly. In these cases, contact Customer Services.
- This device may be used by children over the age of 8 and by people with reduced physical, sensory or mental skills or a lack of experience or knowledge, provided that they are supervised or have been instructed on how to use the device safely, and are fully aware of the consequent risks of use.
- Children must not play with the device.
- Keep the device and the connection cable away from children under the age of 3 years.
- Children must not clean or maintain the device unless they are at least 8 years old and are supervised.
- Check that the device and the mains cable are in perfect working order before each usage. In the event of damage, the device must not be used.
- Any improper use can be dangerous.
- Keep packaging material away from children (danger of suffocation).
- If the mains connection cable of this device is damaged, it must be disposed of. If it cannot be removed, the device must be disposed of.
- Always ensure that the device is securely positioned on a level surface.
Risk of scalding through escaping liquids.
- Warning – the escaping steam is very hot!

Dear customer,

Thank you for choosing a product from our range. Our name stands for high-quality, thoroughly tested products for applications in the areas of heat, weight, blood pressure, body temperature, pulse, gentle therapy, massage, beauty, air and baby.

Best wishes,
Your Beurer team

Functions of the steam steriliser



The term 'steam sterilisation' describes the elimination of germs using steam.

With this device you can sterilise with hot steam the equipment you use to feed your baby, as well as small toys, that can be boiled in accordance with manufacturer guidelines. The device is intended for all commercially available baby bottles.

The device has the following functions:

- 7-minute sterilisation
- Keeps items placed in the unopened device sterile for up to 3 hours
- Cable compartment in the housing base

Contents

1. Included in delivery.....	10	7. Usage	13
2. Signs and symbols.....	10	8. Cleaning and maintenance.....	13
3. Warnings and safety notes.....	11	9. What if there are problems?.....	14
4. Intended use.....	11	10. Disposal.....	14
5. Device description.....	12	11. Technical specifications.....	14
6. Initial use	12	12. Warranty / Service.....	14

1. Included in delivery




Check that the device packaging has not been tampered with and make sure that all contents are present. Before use, ensure that there is no visible damage to the device or accessories and that all packaging material has been removed. If you have any doubts, do not use the device and contact your retailer or the specified Customer Services address.

- Steam steriliser
- Bottle grille, fixing aid, pole, basket for small parts and gripping tongs
- 120 ml measuring jug
- This instruction manual

2. Signs and symbols

The following symbols are used in the instruction manual.

	Warning Warning instruction indicating a risk of injury or damage to health
	Important Safety note indicating possible damage to the device/accessory
	Product information Note on important information
	Read the instructions
	Disposal in accordance with the Waste Electrical and Electronic Equipment EC Directive – WEEE
	Manufacturer

	CE labelling This product satisfies the requirements of the applicable European and national directives.
	Dispose of packaging in an environmentally friendly manner
	Certification symbol for products that are exported to the Russian Federation and members of the CIS

3. Warnings and safety notes

Safety tips



WARNING

- During the warming process, the water becomes hot (risk of scalding).
- Keep packaging material away from children (risk of suffocation).
- Do not remove the lid during the sterilisation process (risk of scalding).
- Do not touch the device or the lid during the sterilisation process (device and lid become very hot and hot steam is discharged).
- Never open the steriliser before the process is completed; the items are not yet sterilised.
- Allow the device to cool down before changing the setting, removing parts from, transporting or cleaning the device (risk of scalding).
- Keep small parts out of reach of children.
- Make sure that cables are not accessible to children.
- The device must only be used on a mains socket with a residual-current protective device (risk of electric shock).
- Unplug the mains cable after each usage and before any cleaning (risk of electric shock).
- Pull the mains part plug out of the socket in the case of operational faults, before cleaning and when the device is not in use.



IMPORTANT: To avoid damage to the device, please observe the following:

- Fill the device with water before switching it on.
- Do not operate the device outside.
- The device must only be used on an AC network and with the voltage specified on the type plate.
- Unwind the mains cable fully in order to avoid overheating.
- Keep the mains cable away from hot surfaces.
- Do not remove the mains plug from the socket by pulling on the cable!
- Do not pull, twist or bend the mains cable.
- Never submerge the device in water. Never rinse it in running water.
- Do not use any additional parts that are not recommended by the manufacturer or offered as accessories.



General advice


- Repairs must only be carried out by Customer Services or authorised suppliers. Do not open or repair the device yourself under any circumstances, otherwise its perfect functioning is no longer guaranteed. Failure to observe this will invalidate the warranty.
- If you should have any questions about using our devices, please contact either your retailer or Customer Services.

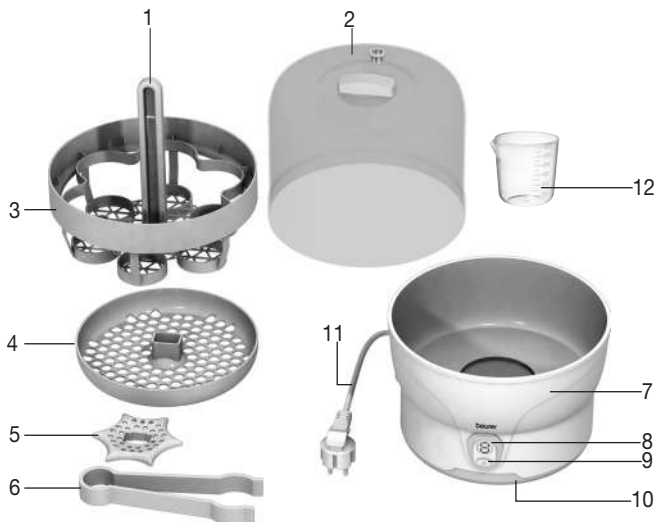
4. Intended use

The device is intended for use in the domestic/private environment only, not in commercial situations. Only use the device for the sterilisation of baby bottles including equipment as well as relatively small toys that can be boiled according to manufacturer guidelines.

5. Device description

Overview

1. Pole
2. Lid with steam opening
3. Bottle grille
4. Basket for small parts
5. Fixing aid
6. Gripping tongs
7. Sterilisation container with heating element
8. Digital display
9.  switch
10. Mains cable
11. Cable compartment
12. Measuring jug



6. Initial use

1. Before use, ensure that the device and accessories (including mains cable) do not have any visible damage.
2. Place the device on a firm, level surface.
3. Put all the included parts of the steriliser together:




- Insert the pole into the designated opening on the bottle grille.
 - Turn the pole clockwise until it clicks into place.
 - Put the fixing aid as well as the basket for small parts on the pole, until they are resting flat.
4. Plug the mains plug into a socket. The display shows 0. The device is ready for use.

Before using for the first time, let the sterilisation process run once without any parts to be sterilised. For this, follow the steps in the 'Operation' section.



If you would like to use the device immediately after the empty process, allow it to cool for at least 20 minutes after draining the residual water. The same applies to numerous consecutive uses.

7. Usage

1. Clean the parts that are to be sterilised with mild washing up liquid or in the dishwasher. Disassemble any assembled parts.
2. Measure 120 ml distilled water (alternatively tap water) and pour it into the sterilisation container.
3. Now place the bottles into the bottle stand with the opening pointing downwards and place the teats or other small parts in the basket for small parts.
4. Place the bottle stand and the basket for small parts into the sterilisation container.
5. Then put the lid on the device.
6. Plug the mains plug into a socket.
The display shows 0. The device is ready for use.
7. Press the  switch to start the sterilisation process.
Once the operating temperature has been reached, the remaining sterilisation time is continuously shown in the display, starting from 7 minutes.

At the end of the process, a signal sounds. You may now switch the steriliser off.

8. After a cooling down period of at least 5 minutes, carefully open the lid and remove the sterilised parts using the gripping tongs.
9. Shake the parts to remove any excess water.
Remove the mains cable. Drain the residual water and dry the container with a cloth.



- After the sterilisation process, three bars are shown on the display. This shows that from this point onwards, the items in the sealed steriliser will remain sterile for up to three hours. The passage of time is displayed in hourly steps from III to I. After the final hour has passed, 0 is shown on the display.
- After three hours have passed, the items must be newly sterilised, regardless of whether or not the device was opened.
- Use the sterilised parts immediately after removal, or else they will require re-sterilising.

8. Cleaning and maintenance

The service life of the device depends on careful use:

- Use distilled water for the sterilisation.
- Unplug the device before cleaning.
- To clean the device, use only a damp cloth. Do not use any scouring agents or other cleaning products.
- Descale the device using vinegar or citric acid. Descale the device with vinegar or citric acid. Mix 50 ml white vinegar with 100 ml cold water or a packet of citric acid with 200 ml cold water and pour the solution into the device. Leave the solution to work until the lime scale has been removed; do not operate the device during this time. Pour the liquid away, rinse the device out thoroughly and finally dry it with a cloth.
- Descale the device approx. every four weeks.

9. What if there are problems?

Fault	Cause	Action
The device does not switch on after the cable is plugged in.	No electricity	Check that the plug is properly plugged in.
The device switches itself off after the warming up phase, there are no more displays.	No water in the steriliser	Unplug the device, allow it to cool down, then fill it with 120 ml water and start the programme as described in the instructions.
The device switches itself off mid-way through the process, and there are no more displays.	Too little water in the steriliser	
No LED display	Mains plug not (properly) plugged in or faulty device	Check that the mains plug is (properly) plugged in. If there is still no display, switch the device off, unplug it and return the device to the retailer.

10. Disposal

For environmental reasons, do not dispose of the device in the household waste at the end of its useful life. Dispose of the unit at a suitable local collection or recycling point. Dispose of the device in accordance with EC Directive – WEEE (Waste Electrical and Electronic Equipment). If you have any questions, please contact the local authorities responsible for waste disposal.



11. Technical specifications

Model	BY 76
Dimensions	ø x H: ~ 235 x 330 mm
Weight	1260 g (including accessories)
Supply voltage	220 - 240 V ~ / 50/60 Hz
Output	500 watts
Disinfection time	approx. 7 mins

12. Warranty / Service

Beurer GmbH, Söflinger Straße 218, 89077 Ulm, Germany (hereinafter referred to as “Beurer”) provides a warranty for this product, subject to the requirements below and to the extent described as follows.

The warranty conditions below shall not affect the seller’s statutory warranty obligations which ensue from the sales agreement with the buyer.

The warranty shall apply without prejudice to any mandatory statutory provisions on liability.

Beurer guarantees the perfect functionality and completeness of this product.

The worldwide warranty period is 3 years, commencing from the purchase of the new, unused product from the seller.

The warranty only applies to products purchased by the buyer as a consumer and used exclusively for personal purposes in the context of domestic use.

German law shall apply.

During the warranty period, should this product prove to be incomplete or defective in functionality in accordance with the following provisions, Beurer shall carry out a repair or a replacement delivery free of charge, in accordance with these warranty conditions.

If the buyer wishes to make a warranty claim, they should approach their local retailer in the first instance: see the attached “International Service” list of service addresses.

The buyer will then receive further information about the processing of the warranty claim, e.g. where they can send the product and what documentation is required.

A warranty claim shall only be considered if the buyer can provide Beurer, or an authorised Beurer partner, with

- a copy of the invoice/purchase receipt, and
- the original product.

The following are explicitly excluded from this warranty:

- deterioration due to normal use or consumption of the product;
- accessories supplied with this product which are worn out or used up through proper use (e.g. batteries, rechargeable batteries, cuffs, seals, electrodes, light sources, attachments and nebuliser accessories);
- products that are used, cleaned, stored or maintained improperly and/or contrary to the provisions of the instructions for use, as well as products that have been opened, repaired or modified by the buyer or by a service centre not authorised by Beurer;
- damage that arises during transport between manufacturer and customer, or between service centre and customer;
- products purchased as seconds or as used goods;
- consequential damage arising from a fault in this product (however, in this case, claims may exist arising from product liability or other compulsory statutory liability provisions).

Repairs or an exchange in full do not extend the warranty period under any circumstances.



Lisez attentivement cette notice, conservez-la pour un usage ultérieur, mettez-la à disposition des autres utilisateurs et suivez les consignes qui y figurent.



AVERTISSEMENT

- N'utilisez pas l'appareil s'il est visiblement endommagé ou ne fonctionne pas correctement. Si l'une ou l'autre des situations se présente, contactez le service client.
- Cet appareil peut être utilisé par les enfants à partir de 8 ans ainsi que les déficients physiques, sensoriels ou mentaux et les personnes ayant peu de connaissances ou d'expérience à la condition qu'ils soient surveillés ou sachent comment l'utiliser en toute sécurité et en comprennent les risques.
- Les enfants ne doivent pas jouer avec l'appareil.
- Conservez l'appareil et ses câbles de raccordement hors de portée des enfants de moins de 3 ans.
- Le nettoyage et l'entretien ne doivent pas être réalisés par des enfants, sauf s'ils ont au moins 8 ans et qu'ils sont surveillés.
- Vérifiez avant chaque utilisation que l'appareil et le câble d'alimentation sont intacts. En cas de dommages, l'appareil ne doit pas être utilisé.
- Toute utilisation inappropriée peut être dangereuse.
- Éloignez les enfants du matériel d'emballage (risque d'étouffement).
- Si le câble d'alimentation électrique de l'appareil est endommagé, il doit être mis au rebut. S'il n'est pas détachable, l'appareil doit être mis au rebut.
- Assurez-vous en permanence que l'appareil est stable et horizontal. Des fuites de liquide risquent de provoquer des brûlures.
- Attention, la vapeur qui en émane est chaude !

Cher cliente, cher client,

nous vous remercions d'avoir choisi l'un de nos produits. Notre société est réputée pour l'excellence de ses produits et les contrôles de qualité auxquels ils sont soumis. Nos produits couvrent les domaines de la chaleur, du poids, de la pression sanguine, de la température corporelle, de la thérapie douce, des massages, de la beauté, des soins pour bébé et de l'amélioration de l'air.

Avec nos sentiments dévoués
Votre équipe Beurer

Fonctions du stérilisateur vapeur



Le terme « stérilisation à la vapeur d'eau » décrit le processus d'élimination des germes pathogènes par la vapeur d'eau chaude.

Cet appareil vous permet de stériliser à la vapeur les accessoires que vous utilisez pour nourrir votre bébé, ainsi que les petits jouets pouvant être bouillis selon les recommandations du fabricant. L'appareil est adapté à tous les modèles de biberons courants.

Il dispose des fonctions suivantes :

- Stérilisation en 7 minutes
- Dans l'appareil fermé, les objets restent stériles jusqu'à 3 heures
- Rangement du câble au fond du boîtier

Contenu

1. Contenu.....	17	7. Utilisation.....	20
2. Symboles utilisés.....	17	8. Nettoyage et entretien.....	20
3. Consignes d'avertissement et de mise en garde.....	18	9. Que faire en cas de problèmes ?	21
4. Utilisation conforme aux recommandations....	18	10. Élimination.....	21
5. Description de l'appareil.....	19	11. Caractéristiques techniques.....	21
6. Mise en service.....	19	12. Garantie / Maintenance.....	21

1. Contenu

Vérifiez si l'emballage extérieur de l'appareil est intact et si tous les éléments sont inclus. Avant l'utilisation, assurez-vous que l'appareil et les accessoires ne présentent aucun dommage visible et que la totalité de l'emballage a bien été retirée. En cas de doute, ne l'utilisez pas et adressez-vous à votre revendeur ou au service client indiqué.

- Stérilisateur vapeur
- Grille de bouteille, soutien de fixation, barre, panier pour les petits éléments et pince
- Verre doseur 120 ml
- Le présent mode d'emploi

2. Symboles utilisés

Les symboles suivants sont utilisés dans le mode d'emploi.

	Avertissement Ce symbole vous avertit des risques de blessures ou des dangers pour votre santé
	Attention Ce symbole vous avertit des éventuels dommages au niveau de l'appareil ou d'un accessoire
	Information sur le produit Indication d'informations importantes
	Lire les consignes
	Élimination conformément à la directive européenne WEEE (Waste Electrical and Electronic Equipment) relative aux déchets d'équipements électriques et électroniques
	Fabricant
	Signe CE Ce produit répond aux exigences des directives européennes et nationales en vigueur.



Éliminer l'emballage dans le respect de l'environnement



Marque de certification pour les produits qui sont exportés en Fédération de Russie et dans les pays de la CEI

3. Consignes d'avertissement et de mise en garde

Avis de sécurité



AVERTISSEMENT

- Durant la chauffe, l'eau devient très chaude (risque de brûlure).
- Éloignez les enfants du matériel d'emballage (risque d'étouffement).
- Ne retirez pas le couvercle de l'appareil pendant le processus de stérilisation (risque de brûlure).
- Ne touchez pas l'appareil ni le couvercle durant la procédure de stérilisation (ils sont brûlants et laissent de la vapeur brûlante s'échapper).
- N'ouvrez jamais le stérilisateur avant la fin du processus, les objets ne seraient pas stériles.
- Laissez refroidir l'appareil avant de retirer les éléments, de déplacer l'appareil, de le transporter ou de le nettoyer (risque de brûlure).
- Gardez les petites pièces hors de portée des enfants.
- Assurez-vous que le câble n'est pas à portée de main de l'enfant.
- L'appareil ne doit être branché qu'à une prise avec mise à la terre (risque de choc électrique).
- Débranchez le câble électrique après chaque utilisation et avant chaque nettoyage (risque de choc électrique).
- En cas de panne, avant de nettoyer l'appareil et lorsque vous ne l'utilisez pas, débranchez-le.



ATTENTION: pour éviter d'endommager l'appareil, respectez les instructions suivantes :

- Versez de l'eau dans l'appareil avant de le mettre en marche.
- N'utilisez pas l'appareil en plein air.
- L'appareil ne doit être branché qu'à une prise secteur, à la tension indiquée sur la plaque signalétique.
- Extienda el cable de red por completo para evitar un sobrecalentamiento.
- No coloque el cable de red cerca de superficies calientes.
- Ne débranchez pas la prise en tirant sur le câble !
- Évitez de tirer, de vriller ou de plier le câble.
- N'immergez jamais l'appareil. Ne le passez jamais sous l'eau courante.
- N'utilisez aucun élément supplémentaire non recommandé ou proposé comme accessoire par le fabricant.



Recommandations générales

- Seul le service client ou un opérateur autorisé peut procéder à une réparation. Vous ne devez en aucun cas ouvrir ou réparer l'appareil vous-même ; le bon fonctionnement de l'appareil ne serait plus assuré. De plus, ceci annulerait la garantie.
- Pour toute question concernant l'utilisation de nos appareils, adressez-vous à votre revendeur ou à notre service clients.

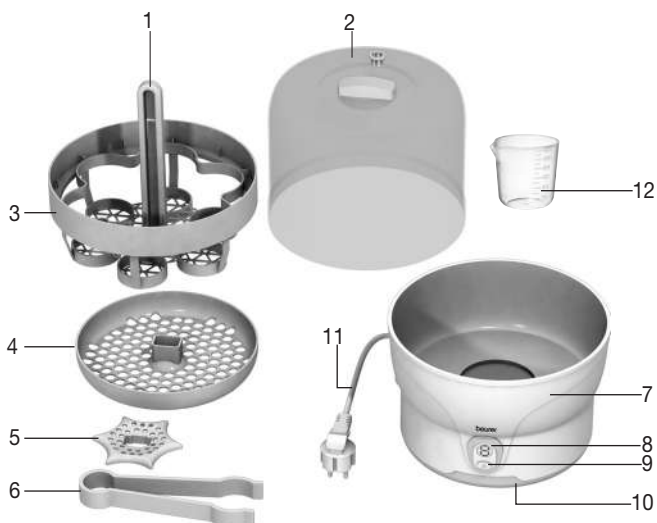
4. Utilisation conforme aux recommandations

L'appareil ne doit être utilisé que dans un environnement domestique/privé et pas dans un cadre professionnel. N'utilisez l'appareil que pour stériliser des biberons et des accessoires ainsi que de petits jouets pouvant être bouillis selon les recommandations du fabricant.

5. Description de l'appareil

Aperçu

1. Barre
2. Couverture avec ouverture pour la vapeur
3. Grille de bouteille
4. Panier pour petits éléments
5. Soutien de fixation
6. Pince
7. Bac de stérilisation avec élément de chauffe
8. Écran numérique
9. Interrupteur
10. Câble d'alimentation
11. Rangement du câble
12. Verre doseur



6. Mise en service

1. Avant l'utilisation, assurez-vous que l'appareil ou les accessoires (y compris le câble d'alimentation) ne présentent pas de dégâts visibles.
2. Posez l'appareil sur une surface stable et plane.
3. Conservez au même endroits tous les éléments du stérilisateur :




- Positionnez la barre dans l'ouverture de la grille de bouteille prévue à cet effet.
 - Faites-la tourner dans le sens des aiguilles d'une montre jusqu'à ce qu'elle s'enclenche.
 - Positionnez le soutien de fixation ainsi que le panier pour petits éléments sur la barre, jusqu'à ce qu'ils soient posés.
4. Branchez-le au secteur. 0 s'affiche à l'écran. L'appareil est prêt à être utilisé.

Avant la première utilisation, effectuez un processus de stérilisation à vide. Suivez pour ce faire les étapes indiquées au paragraphe « Utilisation ».



Si vous souhaitez vous servir de l'appareil après le cycle à vide, laissez-le refroidir au moins 20 minutes après avoir vidé l'eau. Ceci est également valable si vous effectuez plusieurs cycles successifs.

7. Utilisation

1. Nettoyez les éléments à stériliser à l'aide d'un détergent doux ou au lave-vaisselle. Démontez les éléments.
2. Mesurez 120 ml d'eau distillée (à défaut, utilisez de l'eau du robinet) et versez-les dans la cuve du stérilisateur.
3. Placez les biberons tête en bas dans le porte-biberons et déposez les tétines et autres petits éléments dans le panier prévu à cet effet.
4. Placez le porte-biberons et le panier pour petits éléments dans la cuve du stérilisateur.
5. Positionnez le couvercle sur l'appareil.
6. Branchez-le au secteur.
0 s'affiche à l'écran. L'appareil est prêt à être utilisé.
7. Appuyez de nouveau sur l'interrupteur  pour lancer la procédure de stérilisation.
Lorsque la température de stérilisation a été atteinte, l'écran affiche 7 minutes au départ, puis, au fur et à mesure, la durée de stérilisation restante.

Lorsque la dernière minute s'est écoulée, un signal sonore retentit. Vous pouvez maintenant éteindre le stérilisateur.

8. Laissez refroidir l'appareil au moins 5 minutes puis retirez le couvercle avec précaution et retirez les éléments stérilisés à l'aide de la pince.
9. Renversez l'eau qui reste dans les éléments.
Débranchez le câble d'alimentation. Videz l'eau restante et séchez le bac à l'aide d'un chiffon.



- Après la procédure de stérilisation, trois barres sont affichées à l'écran. Ceci indique qu'à partir de ce moment, les objets contenus dans le stérilisateur fermé demeurent stériles jusqu'à trois heures. L'écoulement du temps est représenté par un affichage de III à I. Une fois la dernière heure écoulée, 0 s'affiche.
- Au bout des trois heures, il est nécessaire de restériliser les objets, que le stérilisateur ait été ouvert ou non.
- Après avoir retiré les éléments stérilisés, utilisez-les immédiatement pour éviter d'avoir à les restériliser.

8. Nettoyage et entretien

La durée de vie de l'appareil dépend du soin que vous en prenez :

- Utilisez de l'eau distillée pour la stérilisation.
- Débranchez l'appareil pour le nettoyer.
- Ne nettoyez l'appareil qu'au moyen d'un chiffon humide. N'utilisez pas de produit abrasif ou autre détergent.
- Détartrez l'appareil avec du vinaigre ou de l'acide citrique. Mélangez 50 ml de vinaigre blanc avec 100 ml d'eau froide ou un sachet d'acide citrique avec 200 ml d'eau froide et versez cette solution dans l'appareil. Laissez la solution agir jusqu'à dissolution des dépôts de calcaire. Ne lancez pas de chauffe pendant ce temps. Videz l'appareil, rincez-le soigneusement et séchez-le ensuite à l'aide d'un chiffon.
- Détartrez l'appareil environ toutes les quatre semaines.

9. Que faire en cas de problèmes ?

Problème	Cause	Solution
L'appareil ne s'allume pas alors que le câble est branché.	Il n'y a pas de courant	Vérifiez si la prise est bien branchée.
L'appareil s'éteint après la phase de chauffe. Il n'affiche plus rien.	Il n'y a pas d'eau dans le stérilisateur	Débranchez l'appareil, laissez-le refroidir, remplissez-le de 120 ml d'eau et lancez le programme conformément aux indications du mode d'emploi.
L'appareil s'éteint en cours de procédure. Il n'affiche plus rien.	Le stérilisateur ne contient pas assez d'eau	
Aucune LED ne s'allume	La prise n'est pas (bien) branchée ou l'appareil est défectueux	Vérifiez si la prise est (bien) branchée. Si le voyant ne s'allume toujours pas, éteignez l'appareil, débranchez-le et rapportez-le à votre revendeur.

10. Élimination

Dans l'intérêt de la protection de l'environnement, l'appareil ne doit pas être jeté avec les ordures ménagères à la fin de sa durée de service. L'élimination doit se faire par le biais des points de collecte compétents dans votre pays. Veuillez éliminer l'appareil conformément à la directive européenne – WEEE (Waste Electrical and Electronic Equipment) relative aux appareils électriques et électroniques usagés. Pour toute question, adressez-vous aux collectivités locales responsables de l'élimination et du recyclage de ces produits.



11. Caractéristiques techniques

Modèle	BY 76
Dimensions	ø x H : ~ 235 x 330 mm
Poids	1 260 g (accessoires compris)
Tension	220 - 240 V ~ / 50/60 Hz
Puissance	500 Watts
Durée de la désinfection	env. 7 min

12. Garantie / Maintenance

La société Beurer GmbH, sise Söflinger Straße 218, 89077 Ulm, Allemagne, (ci-après désignée « Beurer ») propose une garantie pour ce produit dans les conditions suivantes et dans la mesure prévue ci-après.

Les conditions de garantie suivantes n'affectent en rien les obligations de garantie du vendeur découlant du contrat de vente conclu avec l'acheteur.

La garantie s'applique également sans préjudice de la responsabilité légale obligatoire.

Beurer garantit le bon fonctionnement et l'intégrité de ce produit.

La période de garantie mondiale est de 3 ans à compter de la date d'achat par l'acheteur du produit neuf et non utilisé.

Cette garantie ne s'applique qu'aux produits achetés par l'acheteur en tant que consommateur et utilisés uniquement à des fins personnelles dans le cadre d'une utilisation domestique.

Le droit allemand s'applique.

Si, au cours de la période de garantie, ce produit s'avère incomplet ou défectueux conformément aux dispositions suivantes, Beurer s'engage à proposer gratuitement un remplacement ou une réparation conformément aux présentes Conditions de garantie.

Si l'acheteur souhaite faire valoir la garantie, il doit d'abord s'adresser au revendeur local : cf. liste « Service client à l'international » ci-jointe pour connaître les adresses du service après-vente.

L'acheteur recevra ensuite des informations complémentaires concernant le déroulement de la demande de garantie, par exemple, l'adresse à laquelle envoyer le produit et les documents requis.

Une demande de garantie ne peut être prise en compte que si l'acheteur présente

- une copie de la facture/du reçu et
 - le produit d'origine
- à Beurer ou à un partenaire autorisé de Beurer.

La présente Garantie exclut expressément

- toute usure découlant de l'utilisation ou de la consommation normale du produit ;
- les accessoires fournis avec le produit qui s'usent ou qui sont consommés dans le cadre d'une utilisation normale du produit (par exemple, piles, piles rechargeables, manchettes, joints, électrodes, ampoules, embouts et accessoires pour inhalateur) ;
- les produits utilisés, nettoyés, stockés ou entretenus de manière inappropriée et/ou contraire aux conditions d'utilisation, ainsi que les produits ouverts, réparés ou modifiés par l'acheteur ou par un service client non agréé par Beurer ;
- les dommages survenus lors du transport entre le fabricant et le client ou entre le service client et le client ;
- les produits achetés en tant qu'article de second choix ou d'occasion ;
- les dommages consécutifs qui résultent d'une défaillance du produit (dans ce cas, toutefois, des réclamations peuvent être soulevées relatives à la responsabilité du fait des produits ou à d'autres dispositions légales obligatoires relatives à la responsabilité).

Les réparations ou le remplacement complet ne prolongent en aucun cas la période de garantie.



Lea atentamente estas instrucciones de uso, consérvelas para su futura utilización, póngalas a disposición de otros usuarios y respete las indicaciones.



ADVERTENCIA

- No utilice el aparato si detecta algún daño o si no funciona correctamente. En estos casos, póngase en contacto con el servicio de atención al cliente.
- Este aparato puede ser utilizado por niños mayores de 8 años, así como por personas con facultades físicas, sensoriales o mentales limitadas, o con poca experiencia o conocimientos, siempre que estén vigilados o se les indique cómo usarlo de forma segura y entiendan los peligros que conlleva.
- Los niños no deberán jugar nunca con el aparato.
- El aparato y el cable de conexión deben mantenerse fuera del alcance de los niños menores de 3 años.
- La limpieza y el mantenimiento por parte del usuario no deben ser realizados por niños, a menos que tengan 8 años o más y estén bajo supervisión.
- Verifique antes de cada uso que tanto el aparato como el cable de red se encuentran en perfecto estado. En caso de estar deteriorado, el aparato no deberá utilizarse.
- Todo uso inadecuado puede ser peligroso.
- Mantenga a los niños alejados del material de embalaje (peligro de asfixia).
- Si el cable de alimentación de red de este aparato se daña, deberá sustituirse. Si el cable no se puede extraer, el aparato deberá sustituirse.
- Asegúrese siempre de que el aparato está colocado en un sitio seguro y plano. Existe peligro de quemaduras por derramamiento de líquidos.
- ¡Atención, el vapor que sale está caliente!

Muy estimada clienta, muy estimado cliente:

nos alegramos de que haya elegido un producto de nuestra colección. Nuestro nombre es sinónimo de productos de alta y comprobada calidad en el ámbito de aplicación de calor, peso, presión arterial, temperatura corporal, pulso, tratamiento suave, masaje, belleza, aire y bebés.

Nuestro más cordial saludo,
El equipo Beurer

Funciones del esterilizador de vapor



El término «esterilización por vapor» describe el proceso de matar gérmenes mediante el uso de vapor de agua caliente.

Con este aparato puede usted esterilizar con vapor de agua los accesorios que usa para alimentar a su bebé y también los juguetes pequeños que se puedan hervir según las indicaciones del fabricante. Este aparato es adecuado para todos los biberones habituales en el mercado.

El aparato dispone de las siguientes funciones:

- Esterilización en 7 minutos
- Conservación de los objetos esterilizados hasta 3 horas mientras no se abra el aparato
- Compartimento para el cable en el fondo de la carcasa

Contenido

1. Artículos suministrados.....	24	7. Aplicación.....	27
2. Explicación de los símbolos.....	24	8. Limpieza y cuidado	27
3. Indicaciones de advertencia y de seguridad...25		9. Resolución de problemas.....	28
4. Uso correcto.....	25	10. Eliminación	28
5. Descripción del aparato	26	11. Datos técnicos	28
6. Puesta en funcionamiento.....	26	12. Garantía / Asistencia	28

1. Artículos suministrados

Compruebe que el envoltorio del aparato esté intacto y que su contenido esté completo. Antes de utilizar el aparato deberá asegurarse de que ni este ni los accesorios presentan daños visibles y de que se retira el material de embalaje correspondiente. En caso de duda no lo use y póngase en contacto con su distribuidor o con la dirección del servicio de atención al cliente indicada.

- Esterilizador de vapor
- Rejilla para biberones, elemento de fijación, barra, cesto para piezas pequeñas y pinzas de sujeción
- Vaso medidor de 120 ml
- Este manual de instrucciones

2. Explicación de los símbolos

En el presente manual de instrucciones se utilizan los siguientes símbolos.

	Advertencia Indicación de advertencia sobre peligro de lesiones o riesgos para su salud
	Atención Indicación de seguridad sobre posibles daños en el aparato o los accesorios
	Información sobre el producto Indicación de información importante
	Leer las instrucciones
	Eliminación según la Directiva europea sobre residuos de aparatos eléctricos y electrónicos (RAEE)
	Fabricante
	Marcado CE Este producto cumple los requisitos de las directivas europeas y nacionales vigentes.



Eliminar el embalaje respetando el medio ambiente



Símbolo de certificación para aquellos productos que se exportan a la Federación de Rusia y a los países de la CEI

3. Indicaciones de advertencia y de seguridad

Indicaciones de seguridad



ADVERTENCIA

- Durante el proceso de calentamiento el agua se calienta mucho (peligro de escaldadura).
- Mantenga a los niños alejados del material de embalaje (peligro de asfixia).
- No levante la tapa durante el proceso de esterilización (peligro de escaldadura).
- No toque el aparato ni la tapa durante el proceso de esterilización (tanto el aparato como la tapa se calientan mucho y el vapor que sale está muy caliente).
- No abra nunca el esterilizador antes de que termine el proceso: los objetos no estarán esterilizados.
- Deje enfriar el aparato antes de extraer ninguna pieza, o de mover, transportar o limpiar el aparato (peligro de escaldadura).
- Mantenga las piezas pequeñas fuera del alcance de los niños.
- Asegúrese de que no haya cables al alcance del niño.
- Este aparato debe enchufarse exclusivamente a una toma de corriente con interruptor diferencial (riesgo de descarga eléctrica).
- Desenchufe siempre el aparato después de usarlo y antes de limpiarlo (riesgo de descarga eléctrica).
- Desenchufe el bloque de alimentación en caso de producirse fallos de funcionamiento, antes de limpiar el aparato o si no se va a utilizar el mismo.



ATENCIÓN: Para evitar daños en el aparato tenga en cuenta lo siguiente:

- Llene el aparato de agua antes de ponerlo en funcionamiento.
- No utilice el aparato al aire libre.
- El aparato sólo se debe utilizar conectado a una red de corriente alterna cuya tensión corresponda a la indicada en la placa de características.
- Extienda el cable de red por completo para evitar un sobrecalentamiento.
- No coloque el cable de red cerca de superficies calientes.
- No desconecte el enchufe de la toma tirando del cable.
- No tire, retuerza ni doble el cable de red.
- No sumerja nunca el aparato en agua. No lo lave nunca bajo el grifo.
- No utilice piezas adicionales no recomendadas por el fabricante ni ofrecidas como accesorio.



Indicaciones generales

- Las reparaciones sólo deben ser realizadas por el servicio de atención al cliente o distribuidores autorizados. No debe bajo ningún concepto abrir ni reparar usted mismo el aparato; de hacerlo ya no se garantiza su funcionamiento correcto. El incumplimiento de esta norma anula la garantía.
- Si tuviese preguntas sobre la utilización de nuestros dispositivos, póngase en contacto con su distribuidor o con el servicio de atención al cliente.

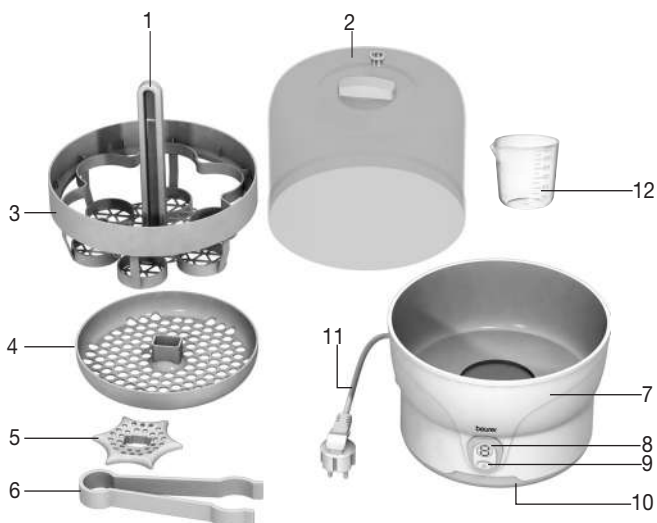
4. Uso correcto

Este aparato sólo está diseñado para el uso privado / en el hogar y no para el uso industrial. Utilice el aparato sólo para esterilizar biberones y sus accesorios, o juguetes pequeños que se puedan hervir según las indicaciones del fabricante.

5. Descripción del aparato

Sinopsis

1. Barra
2. Tapa con orificio para el vapor
3. Rejilla para biberones
4. Cesto para piezas pequeñas
5. Elemento de fijación
6. Pinzas de sujeción
7. Recipiente de esterilización con resistencia
8. Indicador digital
9. Interruptor
10. Cable de red
11. Compartimento para el cable
12. Vaso medidor



6. Puesta en funcionamiento

1. Antes de utilizarlo, asegúrese de que ni el aparato ni los accesorios (incluido el cable de red) presenten daños visibles.
2. Coloque el aparato sobre una superficie plana y estable.
3. Ensamble todas las piezas del esterilizador suministradas:




- Inserte la barra en el orificio de la rejilla para biberones dispuesto para ello.
 - Gire la barra en el sentido de las agujas del reloj hasta que encaje haciendo clic.
 - Inserte el elemento de fijación y el cesto para piezas pequeñas en la barra hasta que queden en posición.
4. Inserte el enchufe en una toma de corriente. Aparece un 0 en el indicador. El aparato está listo para funcionar.

Antes del primer uso, realice un proceso de esterilización completo sin introducir ningún objeto en el aparato. Siga los pasos descritos en el apartado «Manejo».



Si desea usar el aparato después del ciclo en vacío, vacíe el agua residual y déjelo enfriar por lo menos 20 minutos. Esto se aplica también a la ejecución de varios procesos consecutivos.

7. Aplicación

1. Lave las piezas que vaya a esterilizar con una solución suave o en el lavavajillas. Desmonte las piezas compuestas.
2. Mida con el vaso medidor 120 ml de agua destilada (o agua del grifo, en su defecto) y viértala en el recipiente de esterilización.
3. Ponga ahora los biberones con la abertura hacia abajo en la rejilla y coloque las tetinas u otras piezas pequeñas en el cesto especial.
4. Coloque la rejilla para biberones y el cesto para piezas pequeñas en el recipiente de esterilización.
5. Cierre el aparato con la tapa.
6. Inserte el enchufe en una toma de corriente.
Aparece un 0 en el indicador. El aparato está listo para funcionar.
7. Pulse el interruptor  para iniciar el proceso de esterilización.
Después de alcanzarse la temperatura de funcionamiento, se muestra en la pantalla de forma ininterumpida el tiempo de esterilización restante, comenzando en 7 minutos.

Después de transcurrido el último minuto suena una señal acústica. Puede ahora apagar el esterilizador.

8. Tras unos 5 minutos el aparato se habrá enfriado. Podrá entonces abrir la tapa con cuidado y extraer las piezas esterilizadas con ayuda de las pinzas de sujeción.
9. Sacuda el agua que pueda quedar en las piezas.
Desenchufe el cable de red. Vacíe el agua residual y seque el recipiente con un paño.



- Después del proceso de esterilización aparecerán tres barras en el indicador. Esto señala que a partir de este momento los objetos que haya dentro del esterilizador cerrado permanecerán estériles durante un máximo de tres horas. Se indica el paso del tiempo por las horas restantes, de III a I. Al terminarse la última hora aparece un 0 en el indicador.
- Una vez transcurridas tres horas es necesario volver a esterilizar los objetos, independientemente de que se haya abierto o no el aparato.
- Utilice las piezas esterilizadas inmediatamente después de sacarlas del aparato, pues de lo contrario habrá que volver a esterilizarlas.

8. Limpieza y cuidado

La vida útil del aparato depende del cuidado con que se utilice:

- Emplee agua destilada para la esterilización.
- Desconecte el aparato antes de limpiarlo.
- Utilice únicamente un paño húmedo para limpiar el aparato. No emplee ningún producto de limpieza.
- Limpie la cal del aparato con vinagre o ácido cítrico. Añada 50 ml de vinagre a 100 ml de agua fría o un paquete de ácido cítrico a 200 ml de agua fría, y vierta esta mezcla en el aparato. Deje actuar la mezcla hasta que se hayan disuelto los depósitos de cal; no inicie ningún proceso de calentamiento durante este período. Vacíe el líquido, enjuague el aparato a fondo y a continuación séquelo con un paño.
- Limpie la cal del aparato aproximadamente cada cuatro semanas.

9. Resolución de problemas

Error	Causa	Solución
El aparato no se enciende después de enchufar el cable.	No hay corriente.	Compruebe si el enchufe está conectado correctamente.
El aparato se apaga después de la fase de precalentamiento y no aparece nada en el indicador.	No hay agua en el esterilizador.	Desenchufe el aparato, déjelo enfriar, llénelo de 120 ml agua e inicie el programa tal como se describe en las instrucciones.
El aparato se apaga con el proceso a medias y no aparece nada en el indicador.	Hay muy poca agua en el esterilizador.	
Ninguna indicación LED.	El enchufe no está conectado (correctamente) o el aparato tiene un defecto.	Compruebe si el enchufe está conectado (correctamente). Si a pesar de ello no aparece ninguna indicación, apague el aparato, desenchúfelo y entréguelo al distribuidor.

10. Eliminación

A fin de preservar el medio ambiente, cuando el aparato cumpla su vida útil no lo tire con la basura doméstica. Se puede desechar en los puntos de recogida adecuados disponibles en su zona. Deseche el aparato según la Directiva europea sobre residuos de aparatos eléctricos y electrónicos (RAEE). Para más información, póngase en contacto con la autoridad municipal competente en materia de eliminación de residuos.



11. Datos técnicos

Modelo	BY 76
Dimensiones	ø x alt.: ~ 235 x 330 mm
Peso	1260 g (accesorios incluidos)
Tensión de funcionamiento	220 - 240 V ~ / 50/60 Hz
Potencia	500 vatios
Tiempo de desinfección	aprox. 7 min.

12. Garantía / Asistencia

Beurer GmbH, Söflinger Straße 218, D-89077 Ulm (en lo sucesivo, «Beurer») concede una garantía para este producto. La garantía está sujeta a las siguientes condiciones y el alcance de la misma se describe a continuación.

Las siguientes condiciones de garantía no afectan a las obligaciones de garantía que la ley prescribe para el vendedor y que emanan del contrato de compra celebrado con el comprador. La garantía se aplicará además sin perjuicio de las normas legales preceptivas.

Beurer garantiza el perfecto funcionamiento y la integridad de este producto.

La garantía mundial tiene una validez de 3 años a partir de la fecha de compra del producto nuevo y sin utilizar por parte del comprador.

Esta garantía se ofrece solo para productos que el comprador haya adquirido en tanto que consumidor con fines exclusivamente personales en el marco de una utilización privada en el hogar. Se aplica la legislación alemana.

En el caso de que, durante el periodo de garantía, este producto resultara estar incompleto o no funcionara correctamente conforme a lo dispuesto en las siguientes disposiciones, Beurer se compromete a sustituir el producto o a repararlo según las presentes condiciones de garantía.

Cuando el comprador desee recurrir a la garantía lo hará dirigiéndose en primera instancia al distribuidor local: véase la lista adjunta «Servicio internacional» que contiene las distintas direcciones de servicio técnico.

A continuación, el comprador recibirá información pormenorizada sobre la tramitación de la garantía, como el lugar al que debe enviar el producto y qué documentos deberá adjuntar.

El comprador solo podrá invocar la garantía cuando pueda presentar:

- una copia de la factura o del recibo de compra y
 - el producto original
- a Beurer o a un socio autorizado por Beurer.

Quedan excluidos explícitamente de la presente garantía

- el desgaste que se produce por el uso o el consumo normal del producto;
- los accesorios suministrados con el producto que se desgastan o consumen durante un uso normal (p. ej., pilas, baterías, brazaletes, juntas, electrodos, luminarias, cabezales y accesorios de inhalación);
- productos cuyo uso, limpieza, almacenamiento o mantenimiento sea indebido o vaya contra lo dispuesto en las instrucciones de uso, así como productos que hayan sido abiertos, reparados o modificados por el comprador o por un centro de servicio técnico no autorizado por Beurer;
- daños que se hayan producido durante el transporte entre las instalaciones del fabricante y las del cliente o bien entre el centro de servicio técnico y el cliente;
- productos que se hayan adquirido como productos de calidad inferior o de segunda mano;
- daños derivados que resulten de una falta del producto. En este caso, podrían invocarse eventualmente derechos derivados de la normativa de responsabilidad de productos o de otras disposiciones de responsabilidad legal preceptiva.

Las reparaciones o la sustitución del producto no prolongarán en ningún caso el periodo de garantía.



Leggere attentamente le presenti istruzioni per l'uso, conservarle per impieghi futuri, renderle accessibili ad altri utenti e attenersi alle indicazioni.



AVVERTENZA

- Non utilizzare l'apparecchio se appare danneggiato o se non funziona correttamente. In questi casi contattare il servizio clienti.
- Questo apparecchio può essere utilizzato da ragazzi di età superiore a 8 anni e da persone con ridotte capacità fisiche, percettive o mentali, o non in possesso della necessaria esperienza e conoscenza, esclusivamente sotto supervisione oppure se sono stati istruiti in merito alle misure di sicurezza e comprendono i rischi ad esse correlati.
- I bambini non devono giocare con l'apparecchio.
- Tenere l'apparecchio e il cavo di collegamento lontani da bambini di età inferiore a 3 anni.
- La pulizia e la manutenzione a cura dell'utente non devono essere eseguite da bambini, a meno che non abbiano almeno 8 anni e siano sorvegliati.
- Prima di ogni utilizzo controllare l'integrità dell'apparecchio e del cavo di alimentazione. Non mettere in funzione l'apparecchio in presenza di danni.
- Qualsiasi uso non conforme comporta un pericolo.
- Tenere lontani i bambini dal materiale d'imballaggio (pericolo di soffocamento).
- Se il cavo di alimentazione dell'apparecchio è danneggiato, è necessario smaltirlo. Nel caso non sia rimovibile, è necessario smaltire l'apparecchio.
- Accertarsi sempre che l'apparecchio sia appoggiato su una superficie stabile e sicura. Esiste il pericolo di scottature in caso di fuoriuscita dei liquidi.
- Prestare attenzione, il vapore emesso è caldo.

Gentile cliente,

siamo lieti che Lei abbia scelto un prodotto del nostro assortimento. Il nostro marchio è garanzia di prodotti di elevata qualità, controllati nei dettagli, relativi ai settori calore, peso, pressione, temperatura corporea, pulsazioni, terapia dolce, massaggio, Beauty, aria e Baby.

Cordiali saluti,
Team Beurer

Funzioni dello sterilizzatore a vapore



Il termine “sterilizzazione a vapore” indica la distruzione di batteri con l’impiego di vapore acqueo bollente.

Questo apparecchio consente di sterilizzare a vapore biberon e piccoli giocattoli per i quali è consentita la bollitura. L’apparecchio è adatto a tutti i tipi di biberon in commercio.

L’apparecchio dispone delle seguenti funzioni:

- Sterilizzazione completa in 7 minuti
- Mantenimento in ambiente sterile degli oggetti per un massimo di 3 ore con coperchio chiuso
- Vano portacavo sul fondo

Sommario

1. Fornitura	31	7. Utilizzo	34
2. Spiegazione dei simboli.....	31	8. Pulizia e cura	34
3. Avvertenze e indicazioni di sicurezza.....	32	9. Che cosa fare in caso di problemi?.....	35
4. Uso conforme.....	32	10. Smaltimento	35
5. Descrizione dell’apparecchio	33	11. Dati tecnici.....	35
6. Messa in funzione.....	33	12. Garanzia / Assistenza.....	35

1. Fornitura



Controllare l’integrità esterna della confezione e del contenuto. Prima dell’uso assicurarsi che l’apparecchio e gli accessori non presentino nessun danno palese e che il materiale di imballaggio sia stato rimosso. Nel dubbio non utilizzare l’apparecchio e consultare il proprio rivenditore o contattare il Servizio clienti indicato.

- Sterilizzatore a vapore
- Cestello per biberon, elemento di fissaggio, barra, cestello per piccoli oggetti e pinza
- Misurino da 120 ml
- Le presenti istruzioni per l’uso

2. Spiegazione dei simboli

Nelle Istruzioni per l’uso vengono utilizzati i seguenti simboli.

	Avvertenza Avvertimento di pericolo di lesioni o di pericoli per la salute
	Attenzione Indicazione di sicurezza per possibili danni all'apparecchio/agli accessori
	Informazioni sul prodotto Indicazione di informazioni importanti
	Leggere le istruzioni
	Smaltimento secondo la direttiva europea sui rifiuti di apparecchiature elettriche ed elettroniche (RAEE)
	Produttore
	Marchio CE Il presente prodotto soddisfa i requisiti delle direttive europee e nazionali vigenti.

	Smaltire la confezione nel rispetto dell'ambiente
	Marchio di certificazione per i prodotti esportati nella Federazione Russa e nei paesi CSI

3. Avvertenze e indicazioni di sicurezza

Indicazioni di sicurezza



AVVERTENZA

- Durante il processo di riscaldamento, l'acqua raggiunge temperature elevate (pericolo di scottature).
- Tenere lontani i bambini dal materiale d'imballaggio (pericolo di soffocamento).
- Non rimuovere il coperchio durante la procedura di sterilizzazione (pericolo di scottature).
- Non toccare l'apparecchio e il coperchio durante il processo di sterilizzazione (apparecchio e coperchio diventano molto caldi e fuoriesce vapore bollente).
- Non aprire mai lo sterilizzatore prima del termine del processo, gli oggetti non sono ancora sterilizzati.
- Prima di estrarre gli oggetti sterilizzati, spostare, trasportare o pulire l'apparecchio, farlo raffreddare (pericolo di scottature).
- Tenere le parti piccole fuori dalla portata dei bambini.
- Accertarsi che i cavi siano fuori dalla portata del bambino.
- Collegare l'apparecchio esclusivamente a una presa con protezione contro correnti di guasto (pericolo di scossa elettrica).
- Dopo ogni uso staccare il cavo di alimentazione, prima di effettuare la pulizia (pericolo di scossa elettrica).
- Estrarre l'alimentatore in caso di malfunzionamenti, prima della pulizia e quando l'apparecchio non è in uso.



ATTENZIONE: per evitare danni all'apparecchio, rispettare le seguenti istruzioni:

- Riempire l'apparecchio con acqua prima di metterlo in funzione.
- Non utilizzare l'apparecchio all'aperto.
- Collegare l'apparecchio solo alla rete di alimentazione in corrente alternata e con la tensione di rete indicata sulla targhetta.
- Srotolare completamente il cavo di alimentazione per evitare un surriscaldamento.
- Tenere il cavo di alimentazione lontano da superfici calde.
- Non tirare il cavo di alimentazione per estrarre la spina dalla presa!
- Non tirare, torcere e piegare il cavo di alimentazione.
- Non immergere mai l'apparecchio in acqua. Non sciacquarlo mai in acqua corrente.
- Non utilizzare moduli aggiuntivi non raccomandati dal produttore o non proposti come accessori.



Indicazioni generali

- Le riparazioni possono essere effettuate solo dal Servizio clienti o da rivenditori autorizzati. Non aprire o riparare personalmente l'apparecchio per non comprometterne il funzionamento corretto. In caso contrario, decade la garanzia.
- Per ulteriori domande sull'utilizzo delle apparecchiature Beurer, rivolgersi al proprio rivenditore o al Servizio clienti.

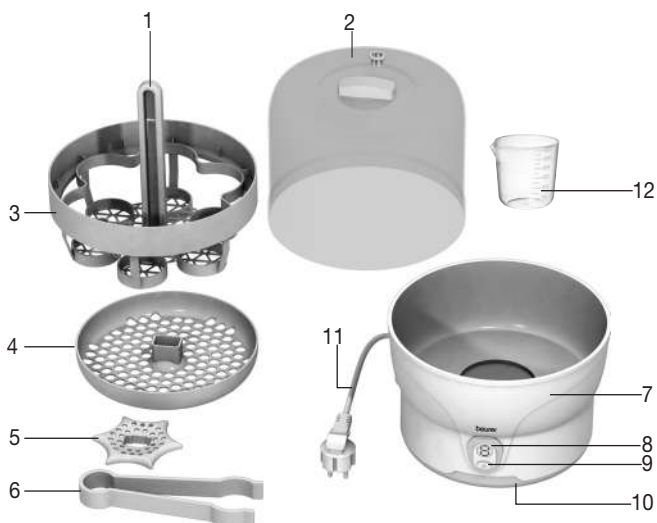
4. Uso conforme

L'apparecchio è destinato solo a uso domestico/privato e non industriale. Utilizzare l'apparecchio solo per la sterilizzazione di biberon con relativi accessori e piccoli giocattoli per i quali il produttore dichiara che è consentita la bollitura.

5. Descrizione dell'apparecchio

Panoramica

1. Barra
2. Coperchio con apertura per il vapore
3. Cestello per biberon
4. Cestello per piccoli oggetti
5. Elemento di fissaggio
6. Pinza
7. Contenitore per sterilizzazione con elemento riscaldante
8. Indicatore digitale
9. Interruttore
10. Cavo di alimentazione
11. Vano portacavo
12. Misurino



6. Messa in funzione

1. Prima dell'uso assicurarsi che l'apparecchio e gli accessori (incluso il cavo di alimentazione) non presentino danni visibili.
2. Posizionare l'apparecchio su una base stabile e piana.
3. Assemblare tutte le parti dello sterilizzatore fornite in dotazione:




- Inserire la barra nell'apposita apertura del cestello per biberon.
 - Ruotare la barra in senso orario, finché si blocca con un clic.
 - Montare saldamente l'elemento di fissaggio e il cestello per piccoli oggetti sulla barra.
4. Collegare la spina a una presa. Sul display compare 0. L'apparecchio è pronto all'uso.

Alla prima messa in funzione dell'apparecchio, eseguire l'operazione di sterilizzazione a vuoto. Seguire a tale scopo i passi indicati nel paragrafo "Uso".



Se si intende utilizzare l'apparecchio subito dopo il ciclo a vuoto, farlo raffreddare per almeno 20 minuti dopo averlo svuotato. Ciò vale anche quando si desidera effettuare più sterilizzazioni di seguito.

7. Utilizzo

1. Pulire gli oggetti da sterilizzare con una soluzione detergente delicata o nella lavastoviglie. Smontare gli oggetti assemblati.
2. Misurare 120 ml di acqua distillata (sostituibile con acqua del rubinetto) e riempire il contenitore di sterilizzazione.
3. Posizionare i biberon con l'apertura rivolta verso il basso nel cestello per biberon e sistemare la tettarella o altre parti piccole nell'apposito cestello.
4. Posizionare il cestello per biberon e il cestello per parti piccole nel contenitore di sterilizzazione.
5. Posizionare il coperchio sull'apparecchio.
6. Collegare la spina a una presa.
Sul display compare 0. L'apparecchio è pronto all'uso.
7. Premere l'interruttore  per avviare il processo di sterilizzazione.
Al raggiungimento della temperatura operativa sul display verrà visualizzato il tempo di sterilizzazione restante, partendo da 7 minuti.

Trascorso l'ultimo minuto, viene emesso un segnale acustico. Ora è possibile spegnere lo sterilizzatore.

8. Dopo un intervallo di raffreddamento di almeno 5 minuti, è possibile aprire il coperchio con cautela ed estrarre gli oggetti sterilizzati con la pinza.
9. Eliminare l'acqua residua dagli oggetti sterilizzati.
Staccare il cavo di alimentazione. Versare l'acqua residua e asciugare il contenitore con un panno.



- Al termine del processo di sterilizzazione sul display vengono visualizzate tre barre. Ciò indica che da questo momento gli oggetti all'interno dello sterilizzatore chiuso restano sterili fino a tre ore. Il trascorrere del tempo viene visualizzato in ore da III a I. Trascorsa l'ultima ora, sul display compare 0.
- Passate tre ore, gli oggetti devono essere nuovamente sterilizzati, indipendentemente dal fatto che l'apparecchio sia stato aperto oppure no.
- Utilizzare subito gli oggetti sterilizzati una volta estratti, in caso contrario sarà necessario effettuare una nuova sterilizzazione.

8. Pulizia e cura

La durata dell'apparecchio dipende dall'uso corretto:

- Per la sterilizzazione utilizzare acqua distillata.
- Per effettuare la pulizia staccare l'apparecchio dalla presa.
- Per pulire l'apparecchio utilizzare esclusivamente un panno umido. Non impiegare prodotti abrasivi o altri tipi di detergenti.
- Rimuovere il calcare con aceto o acido citrico. A tale scopo, miscelare 50 ml di aceto da cucina con 100 ml di acqua fredda oppure una bustina di acido citrico con 200 ml di acqua fredda e versare la soluzione nell'apparecchio. Lasciare agire la soluzione finché i depositi di calcare non si sono sciolti. Non utilizzare l'apparecchio in questo intervallo di tempo. Eliminare il liquido, pulire accuratamente l'apparecchio e asciugarlo con un panno.
- Rimuovere il calcare circa ogni quattro settimane.

9. Che cosa fare in caso di problemi?

Errore	Causa	Misura da adottare
Inserendo il cavo, l'apparecchio non si accende.	Assenza di corrente	Verificare che la spina sia inserita correttamente.
Al termine della fase di riscaldamento l'apparecchio si spegne, non compare alcun indicatore.	Assenza di acqua nello sterilizzatore	Staccare l'apparecchio, lasciarlo raffreddare, aggiungere 120 ml di acqua e avviare il programma come descritto nelle istruzioni.
Durante il processo l'apparecchio si spegne, non compare alcun indicatore.	Acqua insufficiente nello sterilizzatore	
Indicatori LED non funzionanti	Spina di alimentazione non (correttamente) inserita o apparecchio difettoso	Verificare che la spina di alimentazione sia inserita (correttamente). Se comunque non si accende alcun indicatore, spegnere l'apparecchio, estrarre la spina e portare l'apparecchio al rivenditore.

10. Smaltimento

Per motivi ecologici, l'apparecchio non deve essere smaltito tra i normali rifiuti quando viene buttato via. Lo smaltimento deve essere effettuato negli appositi centri di raccolta. Smaltire l'apparecchio secondo la direttiva europea sui rifiuti di apparecchiature elettriche ed elettroniche (RAEE). Per eventuali chiarimenti, rivolgersi alle autorità comunali competenti per lo smaltimento.



11. Dati tecnici

Modello	BY 76
Dimensioni	Ø x H: ~ 235 x 330 mm
Peso	1260 g (accessori inclusi)
Tensione di alimentazione	220 - 240 V ~ / 50/60 Hz
Potenza	500 W
Tempo di disinfezione	ca. 7 min.

12. Garanzia / Assistenza

Beurer GmbH, Söflinger Strasse 218, D-89077 Ulm (di seguito denominata „Beurer“) offre una garanzia per questo prodotto, nel rispetto delle seguenti condizioni e nella misura descritta di seguito.

Le seguenti condizioni di garanzia lasciano invariati gli obblighi di garanzia di legge del venditore stabiliti nel contratto di acquisto con l'acquirente.

La garanzia si applica inoltre fatte salve le prescrizioni di legge obbligatorie in materia di responsabilità.

Beurer garantisce la perfetta funzionalità e la completezza di questo prodotto.

La garanzia mondiale è di 3 anni a partire dall'acquisto del prodotto nuovo, non usato, da parte dell'acquirente.

Questa garanzia copre solo i prodotti che l'acquirente ha acquistato come consumatore e che utilizza esclusivamente a scopo personale, in ambito domestico.

Vale il diritto tedesco.

Nel caso in cui il prodotto, durante il periodo di garanzia, si dimostrasse incompleto o presentasse difetti di funzionamento in linea con le seguenti disposizioni, Beurer provvederà a sostituire o riparare gratuitamente il prodotto in base alle presenti condizioni di garanzia.

Per segnalare un caso di garanzia, l'acquirente deve rivolgersi innanzitutto al proprio rivenditore locale: vedere l'elenco „Service International“ in cui sono riportati gli indirizzi dei centri di assistenza.

L'acquirente riceverà quindi informazioni più dettagliate sulla gestione del caso di garanzia, ad esempio dove deve inviare il prodotto e quali documenti sono necessari.

L'attivazione della garanzia viene presa in considerazione solo se l'acquirente può presentare

- una copia della fattura/prova d'acquisto e

- il prodotto originale

a Beurer o a un partner Beurer autorizzato.

Sono espressamente esclusi dalla presente garanzia

- l'usura dovuta al normale utilizzo o al consumo del prodotto;

- gli accessori forniti assieme a questo prodotto che, in caso di utilizzo conforme, si consumano o si esauriscono (ad es. batterie, batterie ricaricabili, manicotti, guarnizioni, elettrodi, lampadine, accessori e accessori per inalatore);

- i prodotti che sono stati utilizzati, puliti, conservati o sottoposti a manutenzione in modo improprio e/o senza rispettare le disposizioni riportate nelle istruzioni per l'uso, nonché i prodotti che sono stati aperti, riparati o smontati e rimontati dall'acquirente o da un centro di assistenza non autorizzato da Beurer;

- i danni occorsi nel trasporto dal produttore al cliente o tra il centro di assistenza e il cliente;

- i prodotti acquistati come articoli di seconda scelta o usati;

- i danni conseguenti che dipendono da un difetto del prodotto (in questo caso possono tuttavia esistere diritti derivanti dalla responsabilità per i prodotti o da altre disposizioni di legge obbligatorie in materia di responsabilità).

Le riparazioni o la sostituzione completa non prolungano in alcun caso il periodo di garanzia.



Lütfen bu kullanım kılavuzunu dikkatle okuyun, ilerde kullanmak üzere saklayın, diğer kullanıcıların erişebilmesini sağlayın ve içindeki yönergelere uyun.



UYARI

- Hasarlıysa veya düzgün çalışmıyorsa cihazı kullanmayın. Bu durumlarda müşteri hizmetlerine başvurun.
- Bu cihaz, 8 yaş ve üzeri çocuklar ve fiziksel, algısal ve akli becerileri kısıtlı veya tecrübesi ve bilgisi yetersiz olan kişiler tarafından ancak gözetim altında veya cihazın emniyetli kullanımı hakkında bilgilendirilmiş olmaları ve cihazın kullanımı sonucu ortaya çıkabilecek tehlikelerin bilincinde olmaları koşuluyla kullanılabilir.
- Çocuklar cihazla oynamamalıdır.
- Cihaz ve bağlantı kablosu 3 yaş altındaki çocuklardan uzak tutulmalıdır.
- Temizlik ve bakım işlemleri çocuklar tarafından sadece 8 yaşında ve daha büyük olmaları ve gözetim altında tutulmaları şartıyla yapılabilir.
- Her kullanımdan önce cihazın ve elektrik kablosunun zarar görmemiş olduğundan emin olun. Cihaz zarar görmüşse çalıştırmayın.
- Amacına uygun olmayan her türlü kullanım tehlikeli olabilir.
- Çocukları ambalaj malzemesinden uzak tutun (boğulma tehlikesi).
- Bu cihazın elektrik bağlantı kablosu hasar gördüğünde bertaraf edilmelidir. Çıkarılamıyorsa, cihaz bertaraf edilmelidir.
- Cihazın daima güvenli ve düz durmasına dikkat ediniz. Dışarı sızan sıvılar nedeniyle yanma tehlikesi söz konusu.
- Dikkat, çıkan buhar sıcaktır!

Sayın müşterimiz,

Ürünlerimizden birini seçtiğiniz için teşekkür ederiz. Isı, ağırlık, kan basıncı, vücut sıcaklığı, nabız, yumuşak terapi, masaj, güzellik, hava ve bebek alanlarına yönelik yüksek kaliteli ve titizlikle test edilmiş ürünlerimiz, dünyanın her tarafında tercih edilmektedir.

Yeni aygıtınızı iyi günlerde kullanmanızı dileriz.

Beurer Ekibiniz

Buharlı sterilizatörün işlevleri



“Buharlı sterilizasyon”, bakterilerin sıcak su buharı kullanılarak öldürülmesi anlamına gelir.

Bu aygıtı kullanarak, bebeğinizin yiyecek-içecek kaplarını ve üretici tarafından kaynatılabilir olduğu belirtilen küçük oyuncakları sıcak su buharıyla sterilize edebilirsiniz. Aygıt piyasada satılan tüm biberonlar için uygundur.

Cihaz aşağıdaki işlevleri içerir:

- 7 dakikalık sterilizasyon
- Aygıt açılmadığı takdirde nesnelere 3 saate kadar steril tutma
- Aygıtın gövdesinin altında kablo yuvası bulunur

İçindekiler

1. Teslimat kapsamı	38	7. Kullanım.....	41
2. İşaretlerin açıklaması	38	8. Temizlik ve bakım	41
3. Uyarılar ve güvenlik bilgileri.....	39	9. Sorunların giderilmesi.....	42
4. Amacına uygun kullanım	39	10. Bertaraf etme.....	42
5. Cihaz açıklaması.....	40	11. Teknik veriler	42
6. İlk çalıştırma.....	40	12. Garanti / Servi.....	42

1. Teslimat kapsamı

Cihazı kontrol ederek karton ambalajın dıştan hasar görmemiş ve içeriğin eksiksiz olduğundan emin olun. Cihazı kullanmadan önce, cihazda ve aksesuarlarında gözle görülür hasarlar olmadığından ve tüm ambalaj malzemelerinin çıkarıldığından emin olunmalıdır. Şüpheli durumlarda kullanmayın ve satıcınıza veya belirtilen servis adresine başvurun.

- Buharlı sterilizatör
- Biberon altlığı, merkezleme yıldızı, çubuk, küçük parçalar için sepet ve maşa
- 120 ml ölçü kabı
- Bu kullanım kılavuzu

2. İşaretlerin açıklaması

Kullanım kılavuzunda aşağıdaki semboller kullanılmıştır.

	Uyarı Yaralanma tehlikelerine veya sağlığınıza ilgili tehlikelere yönelik uyarı
	Dikkat Cihazdaki ve aksesuarlarındaki olası hasarlara yönelik güvenlik uyarısı
	Ürün bilgisi Önemli bilgilere yönelik uyarı
	Talimatı okuyun
	Elektrikli ve elektronik atık cihazlarla ilgili AB direktifine (WEEE - Waste Electrical and Electronic Equipment) uygun şekilde bertaraf edilmelidir
	Üretici
	CE işareti Bu ürün gerekli Avrupa direktiflerinin ve ulusal direktiflerin gerekliliklerini karşılar.



Ambalaj çevreye zarar vermeyecek şekilde bertaraf edilmelidir



Rusya Federasyonu'na ve BDT ülkelerine ihraç edilen ürünler için sertifikasyon işareti

3. Uyarılar ve güvenlik bilgileri

Güvenlik yönergeleri



UYARI

- Isıtma işlemi sırasında su çok ısınır (yanma tehlikesi).
- Çocukları ambalaj malzemesinden uzak tutun (boğulma tehlikesi).
- Sterilizasyon işlemi sırasında kapağı çıkarmayın (yanma tehlikesi).
- Sterilizasyon işlemi sırasında aygıtı ve kapağına dokunmayın (aygıt ve kapak çok sıcak olur ve çok sıcak buhar çıkar).
- Sterilizatör işlemi tamamlanmadan sterilizatörü asla açmayın, aksi halde nesnelere sterilize olmaz.
- Aygıtın yerini değiştirmeden, taşımadan, temizlemeden veya parçalarını çıkartmadan önce aygıtın soğumasını bekleyin (yanma tehlikesi).
- Küçük parçaları çocukların ulaşamayacağı bir yerde saklayın.
- Kablonun çocuğun ulaşamayacağı bir yerde olmasına dikkat edin.
- Cihaz sadece kaçak akıma karşı koruyucu özelliği olan prizlerde çalıştırılmalıdır (elektrik çarpması tehlikesi).
- Her kullanımdan ve her temizlikten önce elektrik kablosunu çıkarın (elektrik çarpması tehlikesi).
- Cihaz arızalandığında, cihazı temizlemeden önce ve cihazı kullanmadığınızda, fişli elektrik adaptörünü prizden çekin.



DİKKAT: Cihazın zarar görmesini önlemek için aşağıdakilere dikkat edin:

- Cihazı çalıştırmadan önce cihazın içine su doldurun.
- Cihazı yalnızca kapalı yerlerde kullanın.
- Cihaz sadece alternatif akım şebekesinde ve model etiketinde belirtilen voltajla çalıştırılmalıdır.
- Aşırı ısınmayı önlemek için elektrik kablosunu tamamen açın.
- Elektrik kablosunu sıcak yüzeylerden uzak tutun.
- Fişi çekerken kablodan değil, fişten tutun!
- Elektrik kablosunu çekmeyin, kıvrımayın ve bükmeyin.
- Cihazı kesinlikle suya daldırmayın. Cihazı kesinlikle akan suyun altında yıkamayın.
- Üretici tarafından tavsiye edilmeyen veya aksesuar olarak sunulmayan ek parçaları kullanmayın.



Genel yönergeler

- Onarım işlemleri yalnızca müşteri hizmetleri veya yetkili satıcılar tarafından yapılabilir. Cihazı kesinlikle açmayın veya tamir etmeyin, aksi halde kusursuz çalışması garanti edilemez. Bu husus dikkate alınmadığı takdirde cihaz garanti kapsamından çıkar.
- Cihazlarımızın kullanımıyla ilgili başka sorularınız olduğunda, satıcınıza veya müşteri hizmetlerine başvurun.

4. Amacına uygun kullanım

Cihaz ticari kullanım için değil, sadece evde/kişisel amaçlarla kullanılmak üzere tasarlanmıştır. Aygıtı, yalnızca üretici tarafından kaynatılabilir olduğu belirtilen biberonları ve aksesuarlarını ve küçük oyuncakları sterilize etmek için kullanın.

5. Cihaz açıklaması

Genel bakış

1. Çubuğu
2. Buhar çıkış delikli kapak
3. Biberon altlığı
4. Küçük parçalar için sepet
5. Merkezleme yıldızı
6. Maşa
7. Isıtıcı sterilizasyon kabı
8. Dijital gösterge
9. ⏻ şalteri
10. Elektrik kablosu
11. Kablo yuvası
12. Ölçü kabı



6. İlk çalıştırma

1. Kullanmadan önce aygıtta veya aksesuarlarında (elektrik kablosu dahil) görünür bir hasar olmadığından emin olun.
2. Aygıtı sabit ve düz bir yüzeye yerleştirin.
3. Sterilizatörün birlikte verilen bütün parçalarını birleştirin:




- Biberon altlığının ortasındaki deliğe çubuğu takın.
 - Çubuğu saat yönünde döndürerek klik sesiyle yerine oturmasını sağlayın.
 - Çubuğa merkezleme yıldızını ve de küçük parça sepetini tam oturacak şekilde yerleştirin.
4. Elektrik fişini prize takın. Göstergede 0 görüntülenir. Aygıt kullanıma hazırdır.

İlk kullanımdan önce sterilizasyon işlemini bir kez sterilize edilecek parçalar olmadan gerçekleştirin. Bunun için “Kullanım” bölümünde açıklanan işlemleri yapın.



Aygıt boş çalıştırdıktan sonra hemen kullanmak isterseniz, önce içindeki artık suyu dökün ve aygıtın en az 20 dakika soğumasını bekleyin. Bu süre, art arda yapılan sterilizasyon işlemleri için de geçerlidir.

7. Kullanım

1. Sterilize edilecek parçaları hafif sabunlu suyla veya bulaşık makinesinde yıkayın. Ayrılabilir parçaları birbirinden ayırın.
2. Ölçü kabıyla 120 ml damıtılmış su ölçün (damıtılmış su bulunamıyorsa, musluk suyu) ve sterilizatör kabının içine boşaltın.
3. Biberonun ağız aşıya gelecek şekilde biberon altlığına yerleştirin ve emzikleri veya diğer küçük parçaları küçük parça sepetine koyun.
4. Biberon altlığını ve küçük parça sepetini sterilizasyon kabına yerleştirin.
5. Aygıtın kapağını kapatın.
6. Elektrik fişini prize takın.
Göstergede 0 görüntülenir. Aygıt kullanıma hazırdır.
7. Sterilizasyon işlemini başlatmak için  şalterine basın.
Çalışma sıcaklığına ulaşıldıktan sonra göstergede kalan sterilizasyon süresi 7 dakikadan başlayarak art arda görüntülenir.

Son dakikanın bitiminde, akustik bir sinyal duyulur. Şimdi sterilizatörü kapatabilirsiniz.

8. En az 5 dakikalık soğuma süresinden sonra kapağını dikkatli şekilde açabilir ve maşa yardımı ile sterilize edilen parçaları çıkartabilirsiniz.
9. Parçaları silkeleyerek üzerlerindeki artık suyu giderin.
Aygıtın fişini prizden çekin. Sterilizatörün içindeki artık suyu dökün ve kabı bir bezle kurulayın.



- Sterilizasyon işleminden sonra göstergede üç çizgi görüntülenir. Bu çizgiler görüntülediği andan itibaren, sterilizatörün kapağı açılmadığı takdirde, içindeki nesnelere üç saate kadar steril kalacaktır. Bu sürenin bitimi, III'den I'e kadar azalan saat çizgileriyle görüntülenir. Son saatin sonunda göstergede 0 görünür.
- Aygıt kapağının açılıp açılmamasından bağımsız olarak nesnelere üç saat sonra tekrar sterilize edilmelidir.
- Sterilize edilen parçaları aygıttan çıkardıktan sonra tekrar sterilize etmek zorunda kalmamak için hemen kullanın.

8. Temizlik ve bakım

Aygıtın ömrü, özenli bir şekilde kullanılmasına bağlıdır.

- Sterilizasyonda damıtılmış su kullanın.
- Temizlemeden önce cihazı prizden çekin.
- Cihazı temizlerken sadece nemli bir bez kullanın. Aşındırıcı maddeler veya başka temizleyiciler kullanmayın.
- Cihazın kirecini sirke veya sitrik asit ile çözün. 50 ml sirkeyi 100 ml soğuk suyla veya bir paket sitrik asidi 200 ml soğuk suyla karıştırın ve bu çözeltiyi aygıtın içine boşaltın. Çözeltinin kireci çözmesini bekleyin. Bu süre içinde ısıtma işlemi yapmayın. Çözeltiyi boşaltın, cihazın iç kısmını iyice yıkayın ve bir bezle kurulayın.
- Yaklaşık dört haftada bir cihazı kireçten arındırın.

9. Sorunların giderilmesi

Arıza	Sebeup	Çözüm
Fişi prize takıldıktan sonra aygıt çalışmıyor.	Elektrik yok	Fişin doğru takılıp takılmadığını kontrol edin.
Aygıt ısınma aşamasından sonra kapanıyor, göstergesindeki görüntü kayboluyor.	Sterilizatörün içinde su yok	Aygıtın fişini prizden çekin, soğumaya bırakın, ardından 120 ml su doldurun ve programı kullanım kılavuzunda açıklanan şekilde başlatın.
Aygıt işlem sırasında kapanıyor, göstergesindeki görüntü kayboluyor.	Sterilizatörün içinde yetersiz su var	
Göstergede hiçbir şey görünmüyor	Fiş (doğru) takılmamış ya da aygıt arızalı	Fişin (doğru) takılıp takılmadığını kontrol edin. Göstergede yine hiçbir şey görünmezse, aygıtı kapatın, fişini prizden çekin ve satıcınıza teslim edin.

10. Bertaraf etme

Çevreyi korumak için, kullanım ömrü dolan cihazı evsel atıklarla beraber elden çıkarmayın. Cihaz, ülkenizdeki uygun atık toplama merkezleri üzerinden bertaraf edilebilir. Cihazı hurda elektrikli ve elektronik eşya direktifine – WEEE (Waste Electrical and Electronic Equipment) uygun olarak bertaraf edin. Bertaraf etme ile ilgili sorularınızı, ilgili yerel makamlara iletebilirsiniz.



11. Teknik veriler

Model	BY 76
Ölçüler	ø x Y: ~ 235 x 330mm
Ağırlık	1260 g (aksesuar dahil)
Çalışma voltajı	220 - 240 V ~ / 50/60 Hz
Güç	500 Watt
Dezenfeksiyon süresi	yakl. 7 dakika.

12. Garanti / Servis

Beurer GmbH, Söflinger Straße 218, D-89077 Ulm (aşağıda „Beurer“ olarak anılacaktır) bu ürün için aşağıdaki koşullar çerçevesinde ve aşağıda açıklanan kapsamda bir garanti sunmaktadır.

Aşağıdaki garanti koşulları, satıcının müşteri ile yaptığı satış sözleşmesinden doğan yasal garanti yükümlülüklerini etkilemez.

Garanti, yasalarla zorunlu kılınan sorumlulukların kapsamında herhangi bir kısıtlamaya neden olmaksızın geçerlidir.

Beurer, bu ürünün kusursuz bir şekilde çalıştığını ve eksiksiz olduğunu garanti eder.

Yeni ve kullanılmamış bir ürünün müşteri tarafından satın alınmasıyla başlayan ve dünya genelinde geçerli olan garanti süresi 3 yıldır.

Bu garanti sadece tüketici olarak müşteri tarafından satın alınan ve bireysel amaçlarla sadece evde kullanılan ürünler için geçerlidir.

Alman yasaları geçerlidir.

Bu ürünün garanti süresi içinde aşağıda belirtilen hükümler uyarınca eksiksiz olmadığı veya çalışma açısından kusurlu olduğu saptanırsa, Beurer bu garanti koşulları kapsamında ücretsiz bir ikame ürün teslimatı veya onarım gerçekleştirmekle yükümlüdür.

Müşteri bir garanti talebinde bulunmak istediğinde önce yerel satıcıya başvuracaktır: Servis adreslerinin olduğu ekteki „Uluslararası Servis“ listesini inceleyin.

Bu durumda müşteriye, garanti işlemlerinin yürütülmesiyle ilgili olarak örneğin ürünün nereye gönderileceği ve hangi belgelerin gerekli olduğu gibi ayrıntılı bilgiler verilecektir.

Garanti talebi ancak müşterinin

- faturanın/satın alma belgesinin bir kopyasını ve
 - orijinal ürünü
- yetkili bir Beurer iş ortağına sunabilmesi halinde işleme konabilir.

Aşağıdaki durumlar kesinlikle bu garanti kapsamının dışındadır:

- Ürünün normal kullanımından veya tüketiminden kaynaklanan aşınmalar ve yıpranmalar;
- Bu ürün ile birlikte teslim edilen ve usulüne uygun kullanıldığında da yıpranabilecek veya tükenebilecek aksesuar parçaları (örneğin piller, şarj edilebilir piller, manşetler, contalar, elektrotlar, aydınlatma malzemeleri, başlıklar ve nebulizatör aksesuarları);
- Kullanım kılavuzundaki bilgiler dikkate alınmadan ve/veya usulüne uygun olmayan bir şekilde kullanılan, temizlenen, depolanan veya bakımı yapılan ürünler ve Beurer tarafından yetkilendirilmemiş bir servis merkezi veya müşterinin kendisi tarafından açılan, onarılan veya üzerinde değişiklik yapılan ürünler;
- Ürünün üreticiden müşteriye nakliyesi sırasında oluşan hasarlar;
- İkinci kalite ürün veya kullanılmış ürün olarak satın alınan ürünler;
- Bu üründeki bir kusurdan kaynaklanan müteakip hasarlar (ancak bu durumda ürün sorumluluğu veya yasal zorunlu sorumluluk hükümleri uyarınca tüketici hakları olabilir).

Onarım veya komple değişim garanti süresini hiçbir şekilde uzatmaz.



Внимательно прочтите данную инструкцию по применению, сохраните ее для последующего использования, храните ее в месте, доступном для других пользователей, и следуйте ее указаниям.

ПРЕДОСТЕРЕЖЕНИЕ

- Не используйте прибор, если на нем имеются повреждения или если он работает некорректно. В этих случаях необходимо обратиться в сервисную службу.
- Данный прибор может использоваться детьми старше 8 лет, а также лицами с ограниченными физическими, сенсорными или умственными способностями в том случае, если они находятся под присмотром взрослых или проинструктированы о безопасном применении прибора и возможных опасностях.
- Не позволяйте детям играть с прибором.
- Прибор и соединительный провод следует хранить в месте, недоступном для детей младше 3 лет.
- Не допускается выполнение очистки и технического обслуживания прибора детьми младше 8 лет. Дети 8 лет и старше допускаются к выполнению такого рода работ, но только под присмотром взрослых.
- Перед каждым применением проверяйте прибор и сетевой кабель на наличие повреждений. Не включайте прибор в случае их обнаружения.
- Любое применение не по назначению может быть опасным.
- Не давайте упаковочный материал детям (опасность удушья).
- Если провод сетевого питания прибора поврежден, его необходимо заменить. Если же он несъемный, то необходимо утилизировать сам прибор. Сам провод и работа по его замене платная услуга.
- Следите за тем, чтобы прибор всегда стоял устойчиво и ровно. Существует опасность ожога при вытекании жидкости.
- Внимание! Выделяется горячий пар!

Уважаемый покупатель,

Благодарим Вас за выбор продукции нашей компании. Мы производим современные, тщательно протестированные высококачественные изделия для обогрева тела, измерения массы, кровяного давления, температуры тела, пульса, легкой терапии, массажа, косметических процедур, ухода за детьми и очистки воздуха.

С наилучшими пожеланиями,
компания Veurer

Функции стерилизатора бутылочек для детского питания



Понятие «Стерилизация паром» означает процесс уничтожения микробов с помощью горячего водяного пара.

С помощью данного прибора Вы можете стерилизовать горячим водяным паром принадлежности, которые Вы используете для кормления Вашего малыша, а также мелкие игрушки, которые согласно данным производителя можно стерилизовать горячим паром. Прибор подходит для всех стандартных детских бутылочек.

Прибор оснащен следующими функциями:

- 7-минутная стерилизация
- Сохранение стерильности предметов в закрытом приборе до 3 часов
- Место для хранения кабеля на дне корпуса

Содержание

1. Комплект поставки.....	45	7. Применение.....	48
2. Пояснения к символам.....	45	8. Очистка и уход.....	48
3. Предостережения и указания по технике безопасности.....	46	9. Что делать при возникновении проблем?	49
4. Использование по назначению	47	10. Утилизация	49
5. Описание прибора.....	47	11. Технические данные.....	49
6. Подготовка к работе	47	12. Гарантия/Сервисное Обслуживание	49

1. Комплект поставки




Убедитесь в том, что упаковка прибора не повреждена, и проверьте комплектность поставки. Перед использованием убедитесь в том, что прибор и его принадлежности не имеют видимых повреждений, и удалите все упаковочные материалы. При наличии сомнений не используйте прибор и обратитесь к продавцу или по указанному адресу сервисной службы.

- Стерилизатор бутылочек для детского питания
- Решетка для бутылочки, фиксатор, стержень, корзина для мелких предметов и щипцы
- Мерный стаканчик 120 мл
- Данная инструкция по применению

2. Пояснения к символам

В инструкции по применению используются следующие символы.

	Предупреждение Предупреждает об опасности травмирования или ущерба для здоровья
	Внимание Указывает на возможные повреждения прибора/принадлежностей
	Информация об изделии Обращает внимание на важную информацию
	Прочтите инструкцию
	Утилизация прибора в соответствии с директивой ЕС по отходам электрического и электронного оборудования — WEEE (Waste Electrical and Electronic Equipment)
	Изготовитель

	Знак CE Это изделие соответствует требованиям действующих европейских и национальных директив.
	Утилизируйте упаковку в соответствии с предписаниями по охране окружающей среды
	Сертификационный знак для изделий, экспортируемых в Российскую Федерацию и страны СНГ

3. Предостережения и указания по технике безопасности

Указания по технике безопасности



ПРЕДОСТЕРЕЖЕНИЕ

- Во время процесса разогрева вода становится горячей (существует опасность ожога).
- Не давайте упаковочный материал детям (опасность удушья).
- Не снимайте крышку, пока идет процесс стерилизации (существует опасность ожога).
- Не дотрагивайтесь до прибора и крышки в ходе процесса стерилизации (прибор и крышка нагреваются, в результате чего образуется горячий пар).
- Никогда не открывайте стерилизатор до окончания процедуры, иначе предметы не будут стерильны.
- Дайте прибору охладиться, прежде чем вынимать предметы, менять настройки прибора, перемещать или чистить прибор (существует опасность ожога).
- Храните мелкие предметы в недоступном для детей месте.
- Следите за тем, чтобы провода не находились в зоне досягаемости ребенка.
- Используйте розетку с автоматическим выключателем дифференциальной защиты (существует опасность поражения электрическим током).
- Извлекайте сетевой кабель после каждого использования, а также перед чисткой (существует опасность поражения электрическим током).
- Извлекайте сетевой адаптер при возникновении повреждений, перед очисткой прибора, или если не используете его.



ВНИМАНИЕ: Чтобы избежать повреждения прибора, соблюдайте следующие указания:

- Перед использованием прибора наполните его водой.
- Не используйте прибор на свежем воздухе.
- Разрешается использование прибора от сети переменного тока с напряжением, указанным на заводской табличке.
- Полностью размотайте сетевой кабель, чтобы избежать перегревов.
- Сетевой кабель следует держать подальше от горячих поверхностей.
- Не извлекайте штекер из розетки за сетевой кабель!
- Не тяните, не перекручивайте и не перегибайте сетевой кабель.
- Не погружайте прибор в воду. Не промывайте его под проточной водой.
- Не используйте дополнительные детали, которые не рекомендованы производителем и не предлагаются в качестве принадлежностей.



Общие указания

- Ремонтные работы должны выполняться только в сервисном центре или в авторизованной мастерской. Ни в коем случае не пытайтесь самостоятельно отремонтировать прибор! В противном случае теряют свою силу притязания по предоставлению гарантии.
- Если у Вас есть еще вопросы по применению наших приборов, обратитесь к своему торговому представителю или в сервисную службу.

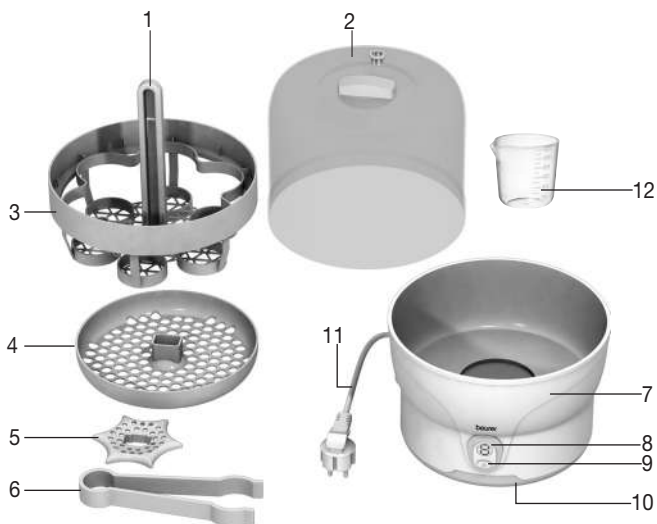
4. Использование по назначению

Прибор предназначен для домашнего/частного пользования, использование прибора в коммерческих целях запрещено. Используйте прибор только для стерилизации детских бутылочек с принадлежностями, а также мелких игрушек, которые согласно данным производителя можно кипятить.

5. Описание прибора

Обзор

1. Стержень
2. для пара
3. Решетка для бутылочек
4. Корзина для мелких деталей
5. Фиксатор
6. Щипцы
7. Сосуд стерилизации с нагревательным элементом
8. Цифровая индикация
9. Выключатель
10. Сетевой кабель
11. Место для хранения кабеля
12. Мерный стаканчик



6. Подготовка к работе

1. Перед использованием убедитесь, что прибор и его принадлежности (включая сетевой кабель) не имеют видимых повреждений.
2. Установите прибор на устойчивую ровную поверхность.
3. Соберите все поставленные комплектующие стерилизатора:



- Вставьте стержень в предусмотренное отверстие решетки для бутылок.
- Поворачивайте стержень по часовой стрелке до появления щелчка.
- Насадите фиксатор, а также корзину для мелких предметов на стержень до плотного прилегания.


4. Вставьте штекер в розетку. Появляется индикация 0. Прибор готов к эксплуатации.

Перед первым использованием запустите процесс стерилизации, не помещая в прибор детали, подлежащие стерилизации. Для этого выполните шаги, перечисленные в разделе «Обслуживание».



Если Вы хотите использовать прибор сразу после прогона в пустом состоянии, дайте ему охладиться после слива остатков воды, как минимум, в течение 20 мин. Это правило действует также в случае нескольких следующих друг за другом процедур.

7. Применение

1. Промойте стерилизованные предметы в слабом моющем растворе или в посудомоечной машине. Разберите соединенные детали.
2. Залейте 120 мл дистиллированной (или водопроводной) воды в сосуд стерилизации.
3. Затем установите бутылочки горлом вниз в решетку для бутылочек, а соску и прочие мелкие детали расположите в отделении для мелких деталей.
4. Установите решетку для бутылочек и отделение для мелких деталей в сосуд стерилизации.
5. Закройте прибор крышкой.
6. Вставьте штекер в розетку.
Появляется индикация 0. Прибор готов к эксплуатации.
7. Снова нажмите выключатель , чтобы запустить процесс стерилизации.
После того, как будет достигнута рабочая температура, на дисплее будет показываться оставшееся время стерилизации, начинающееся с 7 минут.

По истечении последней минуты раздается акустический сигнал. Теперь стерилизатор можно выключить.

8. После периода охлаждения продолжительностью не менее 5 мин. Вы можете осторожно открыть крышку и достать стерилизованные предметы с помощью щипцов.
9. Стряхните остаток воды с деталей.
Отсоедините сетевой кабель. Слейте остаток воды и насухо протрите сосуд тканью.



- По окончании процесса стерилизации в окне индикации отобразятся три столбика. Это сигнализирует о том, что с этого момента предметы в закрытом стерилизаторе будут оставаться стерильными до трех часов. Истечение времени будет отображаться в часовом интервале от III до I. По истечении последнего часа появляется индикация 0.
- По окончании трех часов предметы необходимо стерилизовать заново в независимости от того, был ли прибор открыт или закрыт.
- Используйте стерилизованные предметы сразу после того, как Вы их достали, в противном случае их необходимо будет стерилизовать заново.

8. Очистка и уход

Срок службы прибора зависит от аккуратного обращения:

- При стерилизации используйте дистиллированную воду.
- Для очистки отключите прибор от сети.
- Для очистки прибора используйте только влажную салфетку. Применение чистящих средств запрещено.
- Удаляйте известковый налет с помощью уксуса или лимонной кислоты. Разведите 50 мл бытового уксуса в 100 мл холодной воды или упаковку лимонной кислоты - в 200 мл холодной воды и залейте данный раствор в прибор. Дождитесь, пока раствор подействует до растворения известкового налета; в это время запрещается разогревать питание. Слейте жидкость, тщательно промойте прибор и протрите насухо салфеткой.
- Проводите процедуру удаления известкового налета каждые четыре недели.

9. Что делать при возникновении проблем?

Неисправность	Причина	Действие
Прибор не включается после подсоединения кабеля.	отсутствует ток	Проверьте, правильно ли подключен штекер к сети.
Прибор отключается по истечении фазы нагрева, индикация больше не появляется.	в стерилизаторе отсутствует вода	Отключите прибор, охладите его, налейте в него 120 мл воды и запустите программу, как описано в инструкции.
Прибор отключается в середине процедуры, индикация больше не появляется.	слишком мало воды в стерилизаторе	
Отсутствует светодиодная индикация	Штекер не подключен или подключен неправильно, или прибор неисправен	Проверьте, подключен ли (правильно) штекер к сети. Если индикация не появляется, выключите прибор, извлеките штекер из розетки и передайте прибор торговому представителю.

10. Утилизация

В интересах охраны окружающей среды категорически запрещается выбрасывать прибор по завершении срока его службы вместе с бытовыми отходами. Утилизация должна производиться через соответствующие пункты сбора в Вашей стране. Прибор следует утилизировать согласно Директиве ЕС по отходам электрического и электронного оборудования – WEEE (Waste Electrical and Electronic Equipment). В случае вопросов обращайтесь в местную коммунальную службу, ответственную за утилизацию отходов.



11. Технические данные

Модель	BY 76
Размеры	ø x В: ~ 235 x 330 мм
Масса	1260 г (включая принадлежности)
Рабочее напряжение	220–240 В ~ / 50/60 Гц
Мощность	500 Вт
Время дезинфекции	ок. 7 минут.

12. Гарантия/Сервисное Обслуживание

Более подробная информация по гарантии/сервису находится в гарантийном/сервисном талоне, который входит в комплект поставки.



Należy dokładnie przeczytać i zachować niniejszą instrukcję obsługi, przechowywać ją w miejscu dostępnym dla innych użytkowników i przestrzegać podanych w niej wskazówek.

OSTRZEŻENIE

- Nie wolno korzystać z urządzenia, gdy jest uszkodzone lub nie działa prawidłowo. W takich przypadkach należy skontaktować się z serwisem.
- Urządzenie może być obsługiwane przez dzieci od 8 roku życia oraz osoby z ograniczoną sprawnością fizyczną, ruchową i umysłową lub brakiem doświadczenia i wiedzy tylko wtedy, gdy znajdują się one pod nadzorem lub otrzymały instrukcje w jaki sposób bezpiecznie korzystać z urządzenia i są świadome zagrożeń wynikłych z jego użytkowania.
- Dzieciom nie wolno bawić się urządzeniem.
- Należy trzymać urządzenie i kabel przyłączeniowy z dala od dzieci w wieku poniżej 3 lat.
- Czyszczenie i konserwacja urządzenia nie mogą być przeprowadzane przez dzieci, chyba że mają co najmniej 8 lat i znajdują się pod opieką osoby dorosłej.
- Przed każdym użyciem należy sprawdzić, czy urządzenie i przewód sieciowy nie są uszkodzone. W razie uszkodzenia nie wolno uruchamiać urządzenia.
- Użycie niezgodne z przeznaczeniem może być niebezpieczne.
- Opakowanie należy trzymać poza zasięgiem dzieci (niebezpieczeństwo uduszenia).
- Jeśli kabel zasilający urządzenia ulegnie uszkodzeniu, należy go zutylizować. Jeśli nie ma możliwości wyjęcia kabla, należy zutylizować urządzenie.
- Urządzenie należy postawić na równym podłożu w bezpiecznym miejscu. Istnieje niebezpieczeństwo poparzenia wyciekającymi płynami.
- Uwaga! Wydostająca się para jest gorąca!

Szanowna Klientko, szanowny Kliencie!

cieszymy się, że zdecydowali się Państwo na zakup naszego produktu. Firma Beurer oferuje dokładnie przetestowane, wysokiej jakości produkty przeznaczone do pomiaru wagi, ciśnienia krwi, temperatury ciała i tętna, a także przyrządy do nawilżania powietrza, łagodnej terapii, masażu i ogrzewania oraz urządzenia służące do pielęgnacji urody i ułatwiające opiekę nad dziećmi.

Z poważaniem
Zespół Beurer

Funkcje sterylizatora parowego



Pojęcie „sterylizacja parowa” oznacza likwidację bakterii z zastosowaniem gorącej pary wodnej.

Urządzenie służy do sterylizacji akcesoriów stosowanych do karmienia niemowląt, jak również mniejszych zabawek, które zgodnie z zaleceniami producenta można wygotować. Sterylizację przeprowadza się przy użyciu gorącej pary wodnej. Urządzenie jest przeznaczone do wszystkich typowych butelek dla dzieci.

Urządzenie posiada następujące funkcje:

- 7-minutowa sterylizacja
- Utrzymanie sterylności przedmiotów w zamkniętym urządzeniu do 3 godzin
- Schowek na kabel w dnie obudowy

Spis treści

1. Zawartość opakowania	51	7. Zastosowanie	54
2. Objaśnienie symboli	51	8. Czyszczenie i konserwacja.....	54
3. Ostrzeżenia i wskazówki dotyczące bezpieczeństwa.....	52	9. Postępowanie w przypadku problemów	55
4. Użytkowanie zgodne z przeznaczeniem	53	10. Utylizacja	55
5. Opis urządzenia.....	53	11. Dane techniczne.....	55
6. Uruchomienie	53	12. Gwarancja / Serwis	55

1. Zawartość opakowania




Urządzenie należy sprawdzić pod kątem zewnętrznych uszkodzeń opakowania oraz kompletności zawartości. Przed użyciem należy upewnić się, że urządzenie i akcesoria nie wykazują żadnych widocznych uszkodzeń i że wszystkie elementy opakowania zostały usunięte. W razie wątpliwości nie wolno używać urządzenia i należy zwrócić się do przedstawiciela handlowego lub pod podany adres serwisu.

- Sterylizator parowy
- Kratka na butelki, element mocujący, drążek, koszyk na małe elementy i szczytce
- Pojemnik z miarką 120 ml
- Instrukcja obsługi

2. Objaśnienie symboli

W instrukcji obsługi zostały użyte następujące symbole:

	Ostrzeżenie Wskazówka ostrzegająca przed niebezpieczeństwem odniesienia obrażeń lub zagrożenia zdrowia
	Uwaga Zasada bezpieczeństwa odnosząca się do ewentualnych uszkodzeń urządzenia/akcesoriów.
	Informacja o produkcie Wskazówka z ważnymi informacjami.
	Należy przeczytać instrukcję
	Utylizacja zgodnie z dyrektywą WE o zużytych urządzeniach elektrycznych i elektronicznych – WEEE (Waste Electrical and Electronic Equipment).
	Producent

	Oznakowanie CE Niniejszy produkt spełnia wymagania obowiązujących dyrektyw europejskich i krajowych.
	Opakowanie zutilizować w sposób przyjazny dla środowiska.
	Oznakowanie certyfikacyjne produktów eksportowanych do Federacji Rosyjskiej oraz krajów WNP.

3. Ostrzeżenia i wskazówki dotyczące bezpieczeństwa

Wskazówki dotyczące bezpieczeństwa



OSTRZEŻENIE

- Podczas procesu podgrzewania woda staje się gorąca (niebezpieczeństwo poparzenia).
- Opakowanie należy trzymać poza zasięgiem dzieci (niebezpieczeństwo uduszenia).
- Nie zdejmować pokrywki podczas procesu sterylizacji (niebezpieczeństwo poparzenia).
- Podczas sterylizacji nie dotykać urządzenia ani pokrywy (urządzenie i pokrywa są bardzo gorące i wydobywa się gorąca para).
- Pod żadnym pozorem nie wolno otwierać sterylizatora przed zakończeniem sterylizacji, ponieważ przedmioty nie będą wówczas sterylne.
- Przed wyjęciem elementów, przestawieniem urządzenia, jego transportem lub czyszczeniem należy pozostawić je do ostygnięcia (niebezpieczeństwo poparzenia).
- Drobne elementy należy trzymać z dala od dzieci.
- Należy uważać, aby kable nie znajdowały się w zasięgu dziecka.
- Urządzenie wolno podłączać wyłącznie do gniazdka zabezpieczonego wyłącznikiem różnicowoprądowym (niebezpieczeństwo porażenia prądem).
- Wyłączyć kabel sieciowy po każdym użyciu i przed każdym czyszczeniem (niebezpieczeństwo porażenia prądem).
- W razie niewłaściwego działania, przed czyszczeniem i gdy urządzenie nie jest używane należy wyjąć wtyczkę z gniazdka.



UWAGA: Aby uniknąć uszkodzenia urządzenia:

- Przed użyciem urządzenia należy je napełnić wodą.
- Nie używać urządzenia na wolnym powietrzu.
- Urządzenie może być zasilane wyłącznie z sieci prądu przemiennego o napięciu podanym na tabliczce znamionowej.
- Należy całkowicie rozwinąć kabel sieciowy, aby uniknąć jego przegrzania.
- Proszę utrzymywać kabel sieciowy z daleka od nagranych powierzchni.
- Nie wolno wyciągać wtyczki z gniazdka, ciągnąc za kabel!
- Nie ciągnąć, nie skręcać ani nie zaginać kabla.
- W razie niewłaściwego działania, przed czyszczeniem i gdy urządzenie nie jest używane należy wyjąć wtyczkę z gniazdka.
- Nie stosować elementów dodatkowych, które nie są zalecane przez producenta bądź nie są akcesoriami.



Wskazówki ogólne

- Naprawy mogą być przeprowadzane tylko przez serwis producenta lub autoryzowanego dystrybutora. W żadnym wypadku nie wolno samodzielnie otwierać ani naprawiać urządzenia, gdyż może to spowodować jego nieprawidłowe działanie. Otwarcie obudowy urządzenia powoduje utratę gwarancji.
- W przypadku dalszych pytań dotyczących naszych urządzeń należy skontaktować się z dystrybutorem lub działem obsługi klienta.

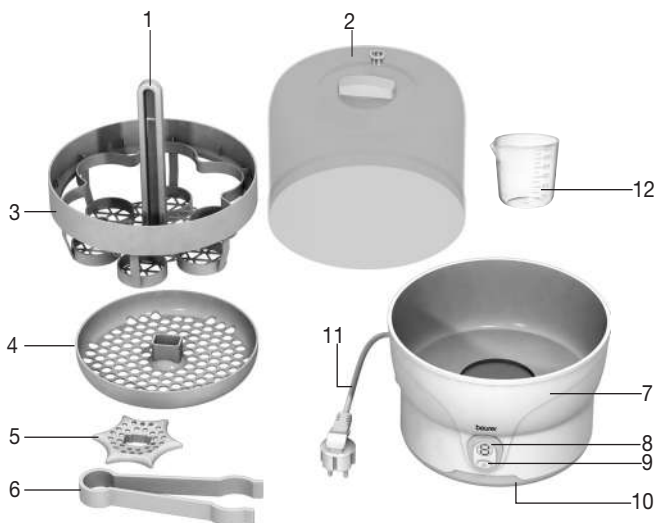
4. Użytkowanie zgodne z przeznaczeniem

Urządzenie służy wyłącznie do użytku domowego/prywatnego, nie do celów komercyjnych. Urządzenie należy stosować wyłącznie do sterylizacji butelek dla dzieci wraz z akcesoriami oraz mniejszych zabawek, które zgodnie z zaleceniami producenta można wygotować.

5. Opis urządzenia

Budowa urządzenia

1. Drążek
2. Pokrywa z otworem na parę
3. Kratka na butelki
4. Koszyk na małe elementy
5. Element mocujący
6. Szczypce
7. Pojemnik sterylizatora z grzałką
8. Cyfrowy wyświetlacz
9. Włącznik
10. Kabel zasilania
11. Schowek na kabel
12. Pojemnik z miarką



6. Uruchomienie

1. Przed użyciem należy sprawdzić, czy urządzenie lub akcesoria (łącznie z kablem zasilania) nie mają żadnych widocznych uszkodzeń.
2. Ustawić urządzenie na twardym i płaskim podłożu.
3. Złożyć wszystkie elementy sterylizatora:




- Drążek włożyć w odpowiedni otwór w kratce na butelki.
- Obrócić drążek w prawo, aż będzie słychać kliknięcie, świadczące o jego zablokowaniu.
- Na drążek założyć element mocujący oraz koszyk na małe elementy tak, aby przylegały.

4. Podłączyć wtyczkę do gniazdka. Na wyświetlaczu pojawi się 0. Urządzenie jest gotowe do pracy. Włączyć proces sterylizacji przed pierwszym uruchomieniem bez sterylizowanych części. W tym celu należy wykonać kroki opisane w rozdziale „Obsługa“.



W przypadku zamiaru użycia urządzenia po próbie na pusto należy wylać resztę wody i urządzenie pozostawić do ostygnięcia na co najmniej 20 minut. Dotyczy to również kilku cykli sterylizacji z rzędu.

7. Zastosowanie

1. Części przeznaczone do sterylizacji należy umyć wodą z niewielką ilością płynu do naczyń lub w zmywarce. Elementy złożone z kilku części należy rozłożyć.
2. Odmierzyć 120 ml destylowanej wody (ewentualnie wody wodociągowej) i nalać ją do zbiornika sterylizatora.
3. Ustawić butelki otworem zwróconym w dół na kratę butelek i umieścić smoczki i inne drobne elementy w koszu na drobne elementy.
4. Wstawić kratę butelek i kosz na drobne elementy do pojemnika do sterylizacji.
5. Założyć pokrywę na urządzenie.
6. Podłączyć wtyczkę do gniazdka.
Na wyświetlaczu pojawi się 0. Urządzenie jest gotowe do pracy.
7. Aby rozpocząć sterylizację nacisnąć włącznik .
Po osiągnięciu temperatury roboczej na wyświetlaczu zostanie wyświetlony pozostały czas sterylizacji, począwszy od 7 minut.

Po upływie ostatniej minuty będzie słycać sygnał akustyczny. Teraz można wyłączyć sterylizator.

8. Po odczekaniu co najmniej 5 minut w celu schłodzenia można ostrożnie otworzyć pokrywę i wyjąć szczypcami wysterylizowane części.
9. Strząsnąć z nich resztę wody.
Wyciągnąć wtyczkę z gniazdka. Wylać resztę wody i wytrzeć pojemnik do sucha ściereczką.



- Po zakończeniu sterylizacji na wyświetlaczu pojawią się trzy kreski. Oznacza to, że od tego momentu przedmioty znajdujące się w zamkniętym sterylizatorze pozostaną sterylne przez maksymalnie 3 godziny. Upływ czasu wskazywany jest godzinowo, od III do I. Po upływie ostatniej godziny na wyświetlaczu pojawi się 0.
- Po upływie trzech godzin przedmioty trzeba ponownie wysterylizować, niezależnie od tego, czy urządzenie zostało otwarte czy nie.
- Wysterylizowane elementy należy wykorzystać zaraz po wyjęciu z urządzenia, ponieważ w przeciwnym razie konieczna będzie ich ponowna sterylizacja.

8. Czyszczenie i konserwacja

Okres eksploatacji urządzenia zależy od prawidłowego obchodzenia się z nim:

- Do sterylizacji używać wody destylowanej.
- Przed wyczyszczeniem urządzenia należy wyciągnąć wtyczkę z gniazdka.
- Urządzenie czyścić wyłącznie wilgotną szmatką. Nie wolno używać środków szorujących lub innych środków czyszczących.
- Kamień z urządzenia należy usuwać za pomocą octu lub kwasu cytrynowego. W tym celu wymieszać 50 ml octu ze 100 ml zimnej wody lub opakowanie kwasu cytrynowego z 200 ml zimnej wody, a następnie wlać roztwór do urządzenia. Pozostawić roztwór do momentu oddzielenia się kamienia; w tym czasie nie wolno włączać podgrzewania. Wylać wodę, przepłukać dokładnie urządzenie i wytrzeć do sucha szmatką.
- Kamień należy usuwać mniej więcej co cztery tygodnie.

9. Postępowanie w przypadku problemów

Błąd	Przyczyna	Co zrobić
Po podłączeniu do gniazdka urządzenie się nie włącza.	brak prądu	Sprawdzić, czy wtyczka jest prawidłowo włożona do gniazdka.
Po rozgrzaniu urządzenie się wyłącza, nie pojawia się żadne wskazanie.	brak wody w sterylizatorze	Wyciągnąć wtyczkę z gniazdka, poczekać do schłodzenia się urządzenia, następnie wlać 120 ml wody i włączyć program zgodnie z opisem w instrukcji obsługi.
Urządzenie wyłącza się podczas sterylizacji, nie pojawia się żadne wskazanie.	za mało wody w sterylizatorze	
Nie świeci się dioda	Niewłaściwe włożenie lub niewłożenie wtyczki do gniazdka bądź uszkodzenie urządzenia	Sprawdzić, czy wtyczka jest (prawidłowo) włożona do gniazdka. Jeżeli pomimo tego dioda się nie zaświeci, odłączyć urządzenie od zasilania i przekazać je sprzedawcy.

10. Utylizacja

Ze względu na ochronę środowiska naturalnego po zakończeniu okresu eksploatacji urządzenia nie należy go wyrzucać wraz ze zwykłymi odpadami domowymi. Utylizację należy zlecić w odpowiednim punkcie zbiórki w danym kraju. Urządzenie należy zutylizować zgodnie z dyrektywą o zużytych urządzeniach elektrycznych i elektronicznych – WEEE (Waste Electrical and Electronic Equipment). W razie pytań należy zwrócić się do odpowiedniej instytucji odpowiedzialnej za utylizację.



11. Dane techniczne

Model	BY 76
Wymiary	ø x wys.: ~235 x 330 mm
Masa	1260 g (wraz z akcesoriami)
Napięcie robocze	220–240 V ~ / 50/60 Hz
Moc	500 W
Czas dezynfekcji	ok. 7 min.

12. Gwarancja / Serwis

Firma Beurer GmbH, Söflinger Straße 218, D-89077 Ulm (zwana dalej „Beurer”) udziela gwarancji na ten produkt na następujących warunkach i w poniżej opisanym zakresie.

Poniższe warunki gwarancji nie naruszają ustawowych zobowiązań gwarancyjnych sprzedającego wynikających z umowy kupna zawartej z kupującym.

Gwarancja obowiązuje również w sposób nienaruszający bezwzględnie obowiązujących przepisów dot. odpowiedzialności.

Firma Beurer gwarantuje bezawaryjne działanie oraz kompletność niniejszego produktu.

Obowiązujący na całym świecie okres gwarancji obejmuje 3 lata/lat, licząc od zakupu nowego, nieużywanego produktu przez kupującego.

Niniejsza gwarancja dotyczy tylko produktów nabytych przez kupującego jako konsumenta wyłącznie w celach prywatnych w ramach użytku domowego.

Obowiązuje prawo niemieckie o ile jest to prawnie dopuszczalne.

Jeśli w okresie obowiązywania gwarancji produkt zostanie uznany za niekompletny lub wadliwy w działaniu zgodnie z poniższymi postanowieniami, firma Beurer bezpłatnie wymieni go lub naprawi zgodnie z niniejszymi warunkami gwarancji.

Jeśli kupujący chce zgłosić reklamację gwarancyjną, najpierw kontaktuje się z lokalnym dealerem: patrz załączona lista „Service International” z adresami serwisowymi.

Następnie kupujący otrzymuje dalsze informacje dot. rozpatrywania reklamacji gwarancyjnej, np. gdzie wysłać produkt i jakie dokumenty są wymagane.

Roszczenie z tytułu gwarancji będzie rozpatrywane tylko wtedy, gdy kupujący może przedłożyć

- kopię faktury/paragon zakupu oraz
- oryginalny produkt

firmie Beurer lub autoryzowanemu partnerowi firmy Beurer.

Niniejsza gwarancja wyraźnie nie obejmuje:

- zużycia wynikającego z normalnego użytkowania lub zużywania się produktu;
- dostarczanych z tym produktem akcesoriów, które zużywają się lub ulegają zużyciu podczas prawidłowego użytkowania (np. baterii, akumulatorów, mankietów, uszczelek, elektrod, źródeł światła, nakładek i akcesoriów inhalatora);
- produktów, które były używane, czyszczone, przechowywane lub konserwowane w niewłaściwy sposób i/lub niezgodnie z treścią instrukcji obsługi, a także produktów, które zostały otwarte, naprawione lub zmodyfikowane przez kupującego lub centrum serwisowe nieautoryzowane przez firmę Beurer;
- uszkodzeń powstałych podczas transportu między producentem a klientem lub między centrum serwisowym a klientem;
- produktów, które zostały zakupione jako artykuły grupy B („B-Ware”) lub jako artykuły używane;
- szkód następczych, które wynikają z wady tego produktu (w tym przypadku mogą jednak istnieć roszczenia z tytułu odpowiedzialności za produkt lub wynikające z innych bezwzględnie obowiązujących przepisów prawa dot. odpowiedzialności).

Naprawy lub całkowita wymiana w żadnym wypadku nie przedłużają okresu gwarancji.

953.08_BY76_2020-07-16_02_IM1_BEU Zastrzega się możliwość zmian lub pomyłki

